



Frånluftsrening

**CRVE**

Motströms-frånluftsskrubber i plast

Lösning för renare frånluft. Världen över.

**COLASIT**

Colasits CRVE motströms-frånluftsskrubber i horisontellt utförande renar processfrånluft som är mycket förorenad med sura och alkaliska föroreningar upp till ett flödesvolym på 60 000 m<sup>3</sup>/h. Specialversioner med högre luftflöden finns tillgängliga på begäran.

## Användning

Rengöring av starkt förorenad processfrånluft med sura eller alkaliska föroreningar.

För användning inom:

- livsmedelsindustrin
- läkemedel, kemi, biokemi
- halvledar-, sol- och ytteknik
- anläggningar för avloppsvatten och avfallshantering
- kompostering
- torkningsprocesser

## Egenskaper

### Flödesvolym

min. 700 m<sup>3</sup>/h till max. 60000 m<sup>3</sup>/h

### Arbetstryck

+/- 1500 Pa, specialversion för högre tryck möjlig

### Effektivitet (tot. mek.)

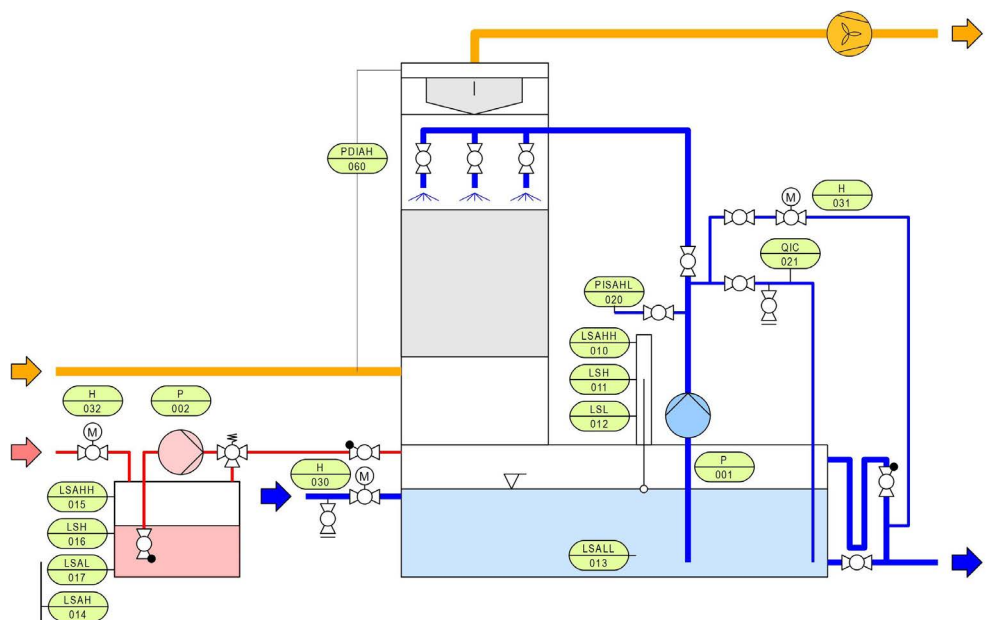
max. 99,9 %

### Arbetstemperatur

max. 40 °C, specialversion för högre temperaturer möjlig

## Princip

Frånluften renas genom att föroreningarna absorberas från gasfasen till vattenfasen. Luftflödet kanaliseras vertikalt genom brickpackning. Sprinklerpumpen sprutar kontinuerligt ut skrubbvätska från behållaren ovanför brickpackningen.



## Anpassning

Design anpassad enligt dina specifikationer

## Konstruktion

Tillverkad av korrosionsfri plast: **PP, PPs, PE, PVC, PVDF, GAP**. Fyllmedel säkerställer ett tillräckligt gränssyta mellan gas- och vätskefaserna. Eventuella medföljande vätskedroppar avskiljs av droppavskiljaren.

## Explosionsskydd

- tillgängligt i ATEX-utförande för **zon 1 / 2**

## Tillbehör

- pH-mätning, mätning av konduktiviteten
- dosering av kemikalier, doseringsbehållare
- automatisk dränering av tvättvätskan
- version för utomhusinstallation, skruvvärme
- sluttande golv
- redundanta skrubberpump
- avskiljare för aerosol
- alternativa packningstyper
- stänkskydd
- processtyrning
- uppsamlingstråg

## Energiåtervinning

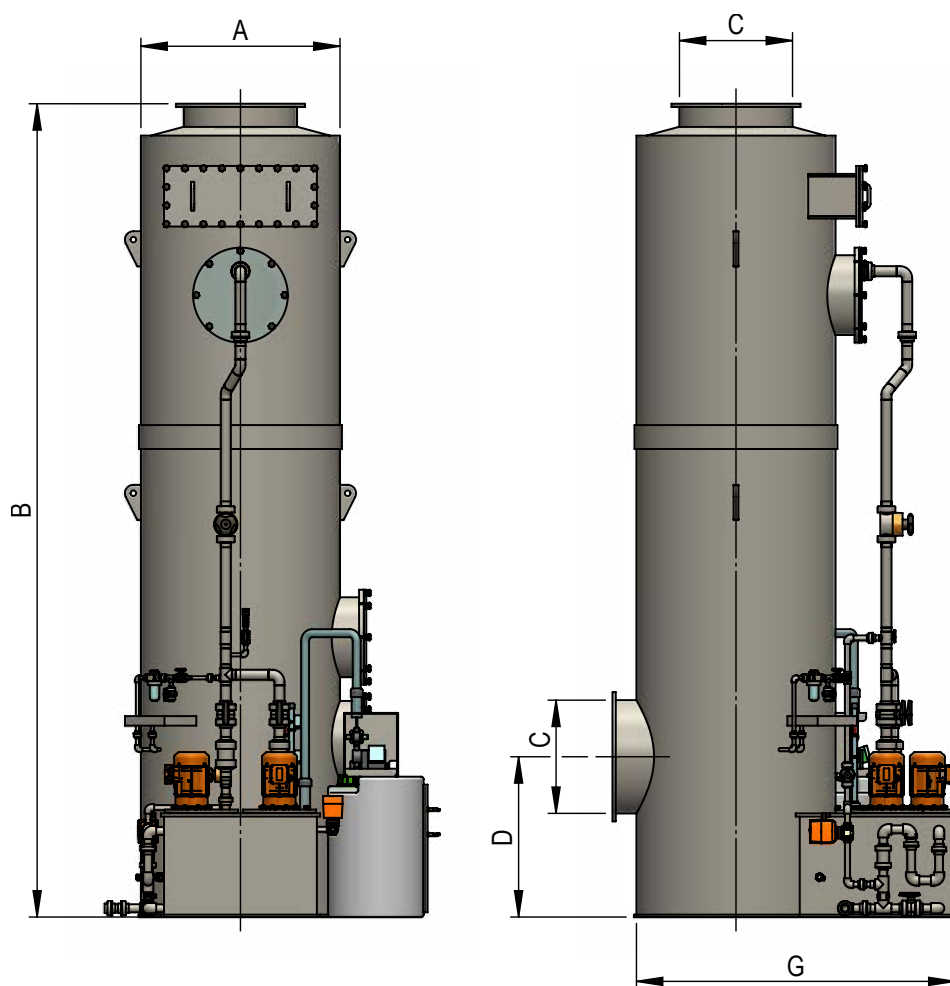
Frånlufts- och avgasflöden kan utnyttjas för att generera energi. Värmeväxelpaketet (KVS) kan integreras direkt i skrubberhuset.

### Frånluftsrening från Colasit

Inom industri, laboratorier och byggnadsteknik kan frånlufts- och rökgasflöden vara skadliga för miljön och hälsan. Colasit har i många årtionden bidragit med professionella system för rening av frånluft för att skydda anställda och miljön från utsläpp av föroreningar och lukt.

### Huvudegenskaper

Colasits frånluftssystem i plast är optimalt utformade för den avsedda användningen när det gäller processteknik. Tack vare vårt breda utbud av frånluftsskrubbar i horisontell eller vertikal design kan nästan alla tillämpningar täckas.



Colasit REYCLAIR CRVE frånluftsskrubber finns i följande standardstorlekar:

	A	B	C	D	E	F	G	Flödesvolym
<b>CRVE 400</b>	400 mm	4700 mm	225 mm	825 mm	4535 mm	350 mm	1000 mm	700 – 1200 m <sup>3</sup> /h
<b>CRVE 500</b>	500 mm	4700 mm	280 mm	850 mm	4510 mm	400 mm	1000 mm	1100 – 1800 m <sup>3</sup> /h
<b>CRVE 630</b>	630 mm	4900 mm	355 mm	890 mm	4670 mm	465 mm	1300 mm	1700 – 2900 m <sup>3</sup> /h
<b>CRVE 710</b>	710 mm	4900 mm	400 mm	910 mm	4650 mm	505 mm	1300 mm	2200 – 3600 m <sup>3</sup> /h
<b>CRVE 900</b>	900 mm	5200 mm	500 mm	960 mm	4900 mm	600 mm	1500 mm	3500 – 5800 m <sup>3</sup> /h
<b>CRVE 1000</b>	1120 mm	5200 mm	560 mm	990 mm	4870 mm	710 mm	1500 mm	4300 – 7100 m <sup>3</sup> /h
<b>CRVE 1250</b>	1250 mm	5400 mm	710 mm	1065 mm	4995 mm	775 mm	1850 mm	6700 – 11100 m <sup>3</sup> /h
<b>CRVE 1500</b>	1500 mm	5400 mm	900 mm	1160 mm	4900 mm	900 mm	2100 mm	9600 – 16000 m <sup>3</sup> /h
<b>CRVE 1750</b>	1750 mm	5600 mm	1000 mm	1210 mm	5050 mm	1025 mm	2350 mm	13000 – 21700 m <sup>3</sup> /h
<b>CRVE 2000</b>	2000 mm	6000 mm	1120 mm	1270 mm	5390 mm	1150 mm	2600 mm	17000 – 28300 m <sup>3</sup> /h
<b>CRVE 2250</b>	2250 mm	6000 mm	1250 mm	1335 mm	5325 mm	1275 mm	2850 mm	21500 – 35800 m <sup>3</sup> /h
<b>CRVE 2500</b>	2500 mm	6000 mm	1250 mm	1335 mm	5325 mm	1400 mm	3100 mm	26600 – 44200 m <sup>3</sup> /h
<b>CRVE 2750</b>	2750 mm	6500 mm	1500 mm	1460 mm	5700 mm	1525 mm	3350 mm	32100 – 53500 m <sup>3</sup> /h
<b>CRVE 3000</b>	3000 mm	6500 mm	1500 mm	1460 mm	5700 mm	1650 mm	3600 mm	38200 – 63700 m <sup>3</sup> /h

# Worldwide

Colasit är en ledande global leverantör av kemiskt resistent fläktar, frånluftsreningssystem, ventilationssystem för frätande och miljöfarlig frånluft och gaser samt utrustning och processsystem för kemiskt aggressiva vätskor.



Frånluftsreningssystem i plast för rening av miljöfarlig frånluft och gaser



Plastfläktar för effektiv och säker transport av frätande frånluft och gaser



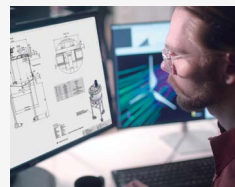
Ventilationssystem i plast för effektiv transport av frätande frånluft och gaser



Processsystem, behållare och utrustning för säker hantering av kemiskt aggressiva vätskor



Montering, underhåll och reservdelstjänster



Konsult- och ingenjörstjänster inom plastkonstruktion för enskilda komponenter till kompletta system

## COLASIT Scandinavia AB

Ventilation i plast • Villabergsvägen 4 • SE-53592 Kvänum  
Tel. +46 (0) 511 200 80 • [info@colasit.se](mailto:info@colasit.se)

[www.colasit.se](http://www.colasit.se)

Competence in plastics. Worldwide.