

Frånluftsrening

**CANW**

Ammoniak-nödskrubber

Lösning för renare frånluft. Världen över.

**COLASIT**

Colasits CANW ammoniak-nödskrubber för nödfall installeras för att tvätta bort ammoniak som läckt ut i kylsystem. Dimensionerna på nödskrubbern är anpassade till NH<sub>3</sub>-innehållet i kylaggregatet och volymen på kylcentralen.

## Egenskaper

### Flödesvolym

min. 1000 m<sup>3</sup>/h till max. 4000 m<sup>3</sup>/h

### Effektivitet (tot. mek.)

max. 99,0 %

## Princip

Frånluftsrening sker genom att ammoniak absorberas från gasfas till vattenfas.

Ammoniaken i vattnet neutraliseras genom tillsats av svavelsyra.

Vid en eventuell olycka återcirkuleras frånluften via skrubbern.

## Konstruktion

Tillverkad av korrosionsfri **PP**-plast. Fyllmedel säkerställer ett tillräckligt gränssyta mellan gas- och vätskefaserna. Eventuella medföljande vätskedroppar avskiljs av droppavskiljaren.

## Explosionsskydd

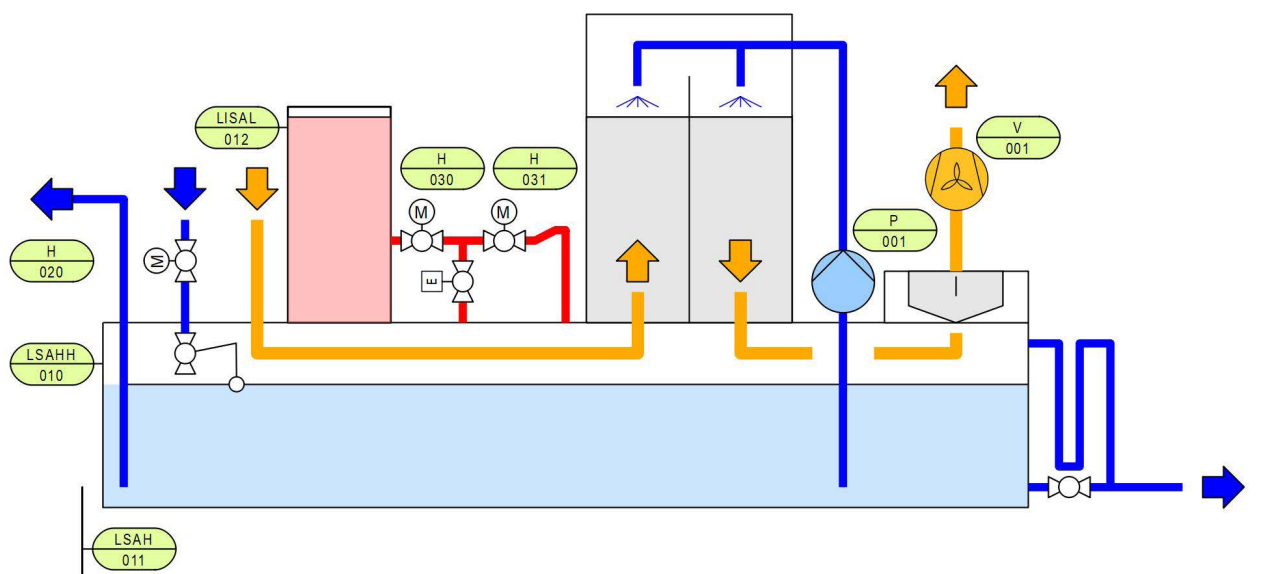
– tillgängligt i ATEX-utförande för **zon 2** 

## Tillbehör

- fläkt
- kemikalietank
- processtyrning
- uppsamlingstråg

## Anpassning

Design anpassad enligt dina specifikationer

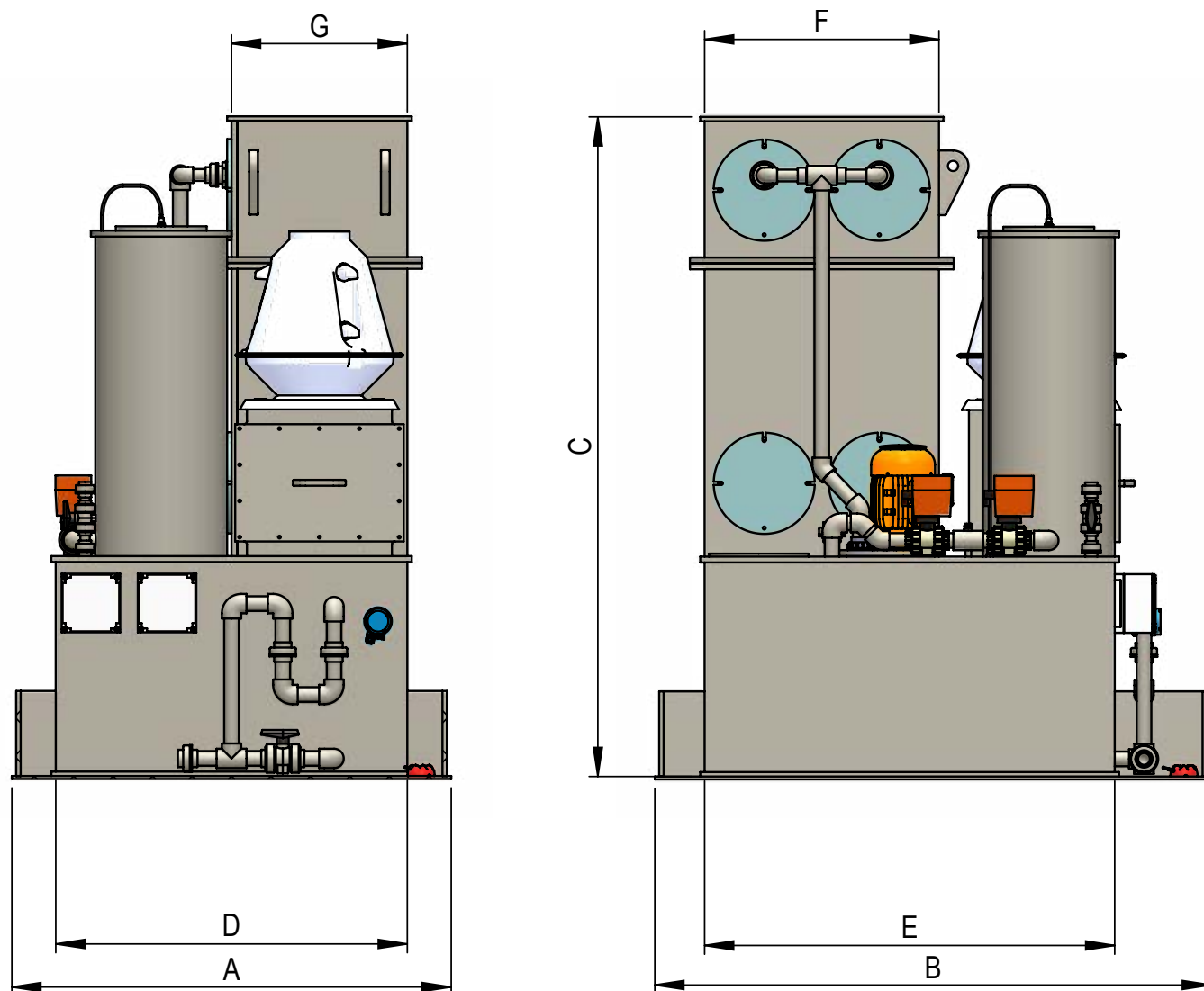


## Frånluftsrening från Colasit

Inom industri, laboratorier och byggnadsteknik kan frånlufts- och rökgasflöden vara skadliga för miljön och hälsan. Colasit har i många årtionden bidragit med professionella system för rening av frånluft för att skydda anställda och miljön från utsläpp av föroreningar och lukt.

## Huvudegenskaper

Colasits frånluftssystem i plast är optimalt utformade för den avsedda användningen när det gäller processteknik. Tack vare vårt breda utbud av frånluftsskrubbar i horisontell eller vertikal design kan nästan alla tillämpningar täckas.



Colasits ammoniakavskiljare CANW finns i följande standardstorlekar:

	A	B	C	D	E	F	G	Flödesvolym
<b>CANW 100</b>	1400 mm	1700 mm	2150 mm	1230 mm	1430 mm	800 mm	600 mm	1000 m <sup>3</sup> /h
<b>CANW 200</b>	2000 mm	2000 mm	2150 mm	1830 mm	1830 mm	1000 mm	800 mm	1500 m <sup>3</sup> /h
<b>CANW 350</b>	2200 mm	2200 mm	2500 mm	1930 mm	1830 mm	1200 mm	1100 mm	2800 m <sup>3</sup> /h
<b>CANW 500</b>	2200 mm	3000 mm	2500 mm	1830 mm	2630 mm	1600 mm	1100 mm	4000 m <sup>3</sup> /h

# Worldwide

Colasit är en ledande global leverantör av kemiskt resistent fläktar, frånluftsreningsystem, ventilationssystem för frätande och miljöfarlig frånluft och gaser samt utrustning och processsystem för kemiskt aggressiva vätskor.



Frånluftsreningsystem i plast för rening av miljöfarlig frånluft och gaser



Plastfläktar för effektiv och säker transport av frätande frånluft och gaser



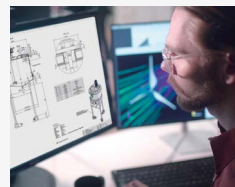
Ventilationssystem i plast för effektiv transport av frätande frånluft och gaser



Processsystem, behållare och utrustning för säker hantering av kemiskt aggressiva vätskor



Montering, underhåll och reservdelstjänster



Konsult- och ingenjörstjänster inom plastkonstruktion för enskilda komponenter till kompletta system

## COLASIT Scandinavia AB

Ventilation i plast • Villabergsvägen 4 • SE-53592 Kvänum  
Tel. +46 (0) 511 200 80 • [info@colasit.se](mailto:info@colasit.se)

[www.colasit.se](http://www.colasit.se)

Competence in plastics. Worldwide.

The COLASIT logo, consisting of the word "COLASIT" in a bold, white, sans-serif font on a green rectangular background.