

Frånluftsrening

**CRHE**

Tvärflödesfrånluftsskrubber i plast

Lösning för renare frånluft. Världen över.

**COLASIT**

Colasits CRHE tvärflödesfrånluftsskrubber i horisontellt utförande renar processfrånluft som är mycket förorenad med sura och alkaliska föroreningar upp till ett flödesvolym på 70000 m<sup>3</sup>/h. Specialversioner med högre luftflöden finns tillgängliga på begäran.

## Användning

Rengöring av starkt förorenad processfrånluft med sura eller alkaliska föroreningar.

För användning inom:

- livsmedelsindustrin
- läkemedel, kemi, biokemi
- halvledar-, sol- och ytteknik
- anläggningar för avloppsvatten och avfallshantering
- kompostering
- torkningsprocesser

## Egenskaper

### Flödesvolym

min. 1500 m<sup>3</sup>/h till max. 70000 m<sup>3</sup>/h

### Arbetstryck

+/- 1500 Pa, specialversion för högre tryck möjlig

### Effektivitet (tot. mek.)

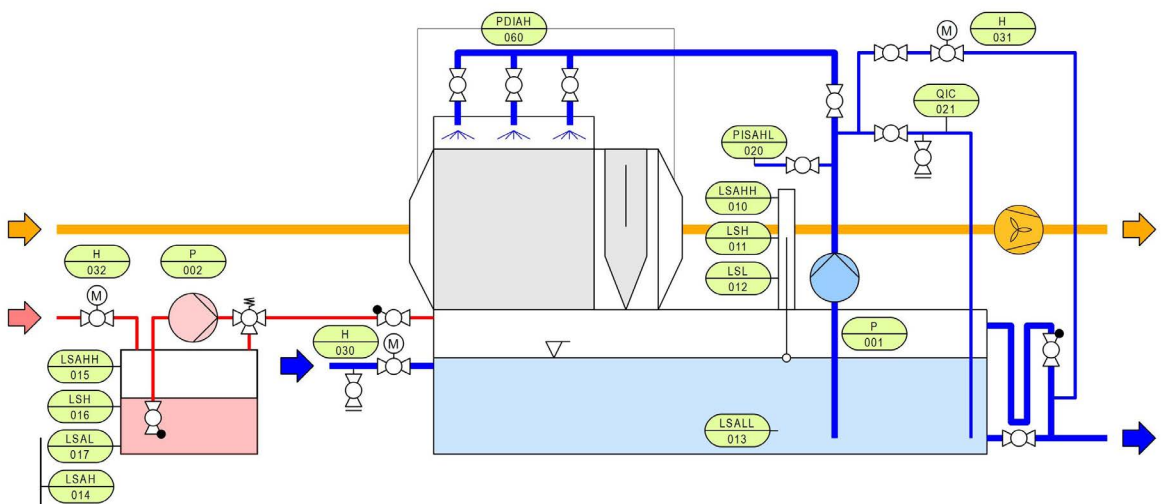
max. 99,0 %

### Arbetstemperatur

max. 40 °C, specialversion för högre temperaturer möjlig

## Princip

Frånluften renas genom att föroreningarna absorberas från gasfasen till vattenfasen. Luftflödet kanaliseras horisontellt genom brickpackning. Sprinklerpumpen sprutar kontinuerligt ut skrubbvätska från behållaren ovanför brickpackningen.



## Anpassning

Design anpassad enligt dina specifikationer

## Konstruktion

Tillverkad av korrosionsfri plast: **PP, PPs, PE, PVC, PVDF, GAP**. Fyllmedel säkerställer ett tillräckligt gränssyta mellan gas- och vätskefaserna. Eventuella medföljande vätskedroppar avskiljs av droppavskiljaren.

## Explosionsskydd

- tillgängligt i ATEX-utförande för **zon 1 / 2**

## Tillbehör

- pH-mätning, mätning av konduktivitet
- dosering av kemikalier, doseringsbehållare
- automatisk dränering av tvättvätskan
- version för utomhusinstallation, skruvvärme
- sluttande golv
- redundant skrubberpump
- avskiljare för aerosol
- alternativa packningstyper
- stänkskydd
- processtyrning
- uppsamlingstråg

## Energiåtervinning

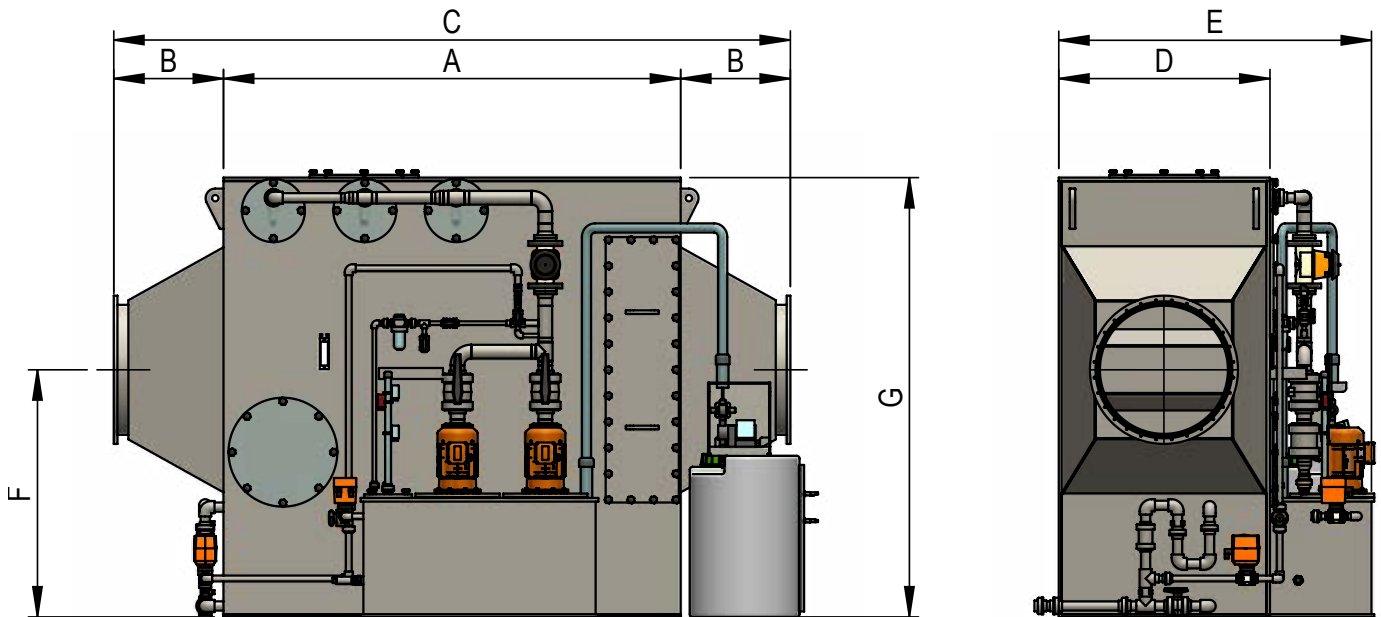
Frånlufts- och avgasflöden kan utnyttjas för att generera energi. Värmeväxlarpaketet (KVS) kan integreras direkt i skrubberhuset.

## Frånluftsrening från Colasit

Inom industri, laboratorier och byggnadsteknik kan frånlufts- och rökgasflöden vara skadliga för miljön och hälsan. Colasit har i många årtionden bidragit med professionella system för rening av frånluft för att skydda anställda och miljön från utsläpp av föroreningar och lukt.

## Huvudegenskaper

Colasits frånluftssystem i plast är optimalt utformade för den avsedda användningen när det gäller processteknik. Tack vare vårt breda utbud av frånluftsskrubbar i horisontell eller vertikal design kan nästan alla tillämpningar täckas.



Colasit REYCLAIR CRHE frånluftsskrubber finns i följande standardstorlekar:

	A	B	C	D	E	F	G	Flödesvolym
<b>CRHE 315</b>	2000 mm	500 mm	3000 mm	550 mm	1150 mm	900 mm	1630 mm	1500 – 2500 m <sup>3</sup> /h
<b>CRHE 500</b>	2000 mm	500 mm	3000 mm	800 mm	1300 mm	1035 mm	1900 mm	3400 – 5600 m <sup>3</sup> /h
<b>CRHE 630</b>	2000 mm	500 mm	3000 mm	1150 mm	1750 mm	1150 mm	2050 mm	6300 – 10400 m <sup>3</sup> /h
<b>CRHE 710</b>	2000 mm	500 mm	3000 mm	1150 mm	1750 mm	1325 mm	2400 mm	8400 – 14000 m <sup>3</sup> /h
<b>CRHE 900</b>	2000 mm	500 mm	3000 mm	1500 mm	2200 mm	1550 mm	2400 mm	11000 – 18300 m <sup>3</sup> /h
<b>CRHE 1120</b>	2000 mm	700 mm	3400 mm	1500 mm	2200 mm	1550 mm	2850 mm	14600 – 24300 m <sup>3</sup> /h
<b>CRHE 1250</b>	2000 mm	700 mm	3400 mm	1800 mm	2600 mm	1550 mm	2850 mm	17500 – 29200 m <sup>3</sup> /h
<b>CRHE 1400</b>	2000 mm	700 mm	3400 mm	2200 mm	3000 mm	1750 mm	3250 mm	26200 – 43600 m <sup>3</sup> /h
<b>CRHE 1600</b>	2000 mm	700 mm	3400 mm	2800 mm	3600 mm	2050 mm	3850 mm	42400 – 70600 m <sup>3</sup> /h

	A	B	C	D	E	F	G	Flödesvolym
<b>CRHE 315L</b>	2500 mm	500 mm	3500 mm	550 mm	1150 mm	900 mm	1630 mm	1500 – 2500 m <sup>3</sup> /h
<b>CRHE 500L</b>	2500 mm	500 mm	3500 mm	800 mm	1300 mm	1035 mm	1900 mm	3400 – 5600 m <sup>3</sup> /h
<b>CRHE 630L</b>	2500 mm	500 mm	3500 mm	1150 mm	1750 mm	1150 mm	2050 mm	6300 – 10400 m <sup>3</sup> /h
<b>CRHE 710L</b>	2500 mm	500 mm	3500 mm	1150 mm	1750 mm	1325 mm	2400 mm	8400 – 14000 m <sup>3</sup> /h
<b>CRHE 900L</b>	2500 mm	500 mm	3500 mm	1500 mm	2200 mm	1550 mm	2400 mm	11000 – 18300 m <sup>3</sup> /h
<b>CRHE 1120L</b>	2500 mm	700 mm	3900 mm	1500 mm	2200 mm	1550 mm	2850 mm	14600 – 24300 m <sup>3</sup> /h
<b>CRHE 1250L</b>	2500 mm	700 mm	3900 mm	1800 mm	2600 mm	1550 mm	2850 mm	17500 – 29200 m <sup>3</sup> /h
<b>CRHE 1400L</b>	2500 mm	700 mm	3900 mm	2200 mm	3000 mm	1750 mm	3250 mm	26200 – 43600 m <sup>3</sup> /h
<b>CRHE 1600L</b>	2500 mm	700 mm	3900 mm	2800 mm	3600 mm	2050 mm	3850 mm	42400 – 70600 m <sup>3</sup> /h

# Worldwide

Colasit är en ledande global leverantör av kemiskt resistent fläktar, frånluftsreningssystem, ventilationssystem för frätande och miljöfarlig frånluft och gaser samt utrustning och processsystem för kemiskt aggressiva vätskor.



Frånluftsreningssystem i plast för rening av miljöfarlig frånluft och gaser



Plastfläktar för effektiv och säker transport av frätande frånluft och gaser



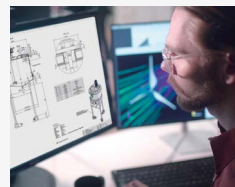
Ventilationssystem i plast för effektiv transport av frätande frånluft och gaser



Processsystem, behållare och utrustning för säker hantering av kemiskt aggressiva vätskor



Montering, underhåll och reservdelstjänster



Konsult- och ingenjörstjänster inom plastkonstruktion för enskilda komponenter till kompletta system

## COLASIT Scandinavia AB

Ventilation i plast • Villabergsvägen 4 • SE-53592 Kvänum  
Tel. +46 (0) 511 200 80 • [info@colasit.se](mailto:info@colasit.se)

[www.colasit.se](http://www.colasit.se)

Competence in plastics. Worldwide.