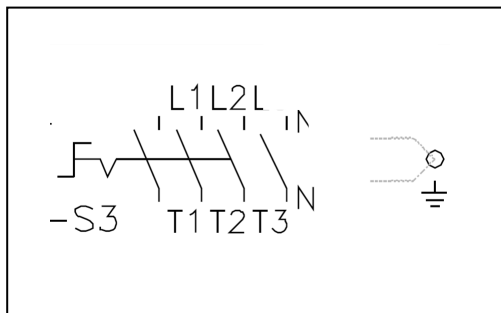
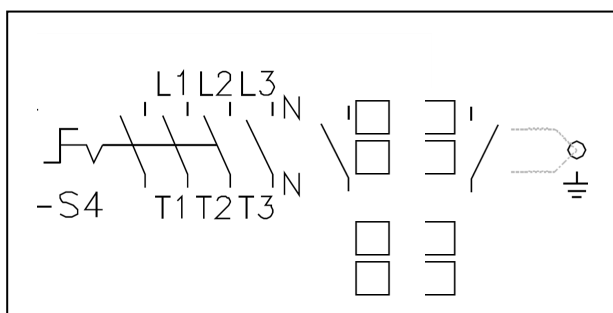


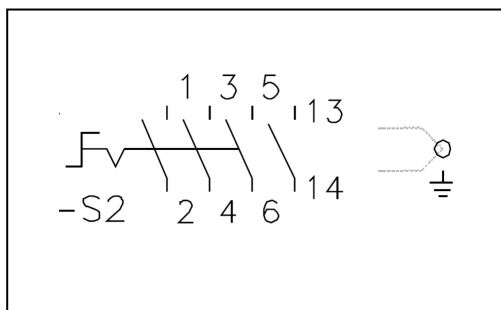
Säkerhetsbrytare standardutförande max. 10A



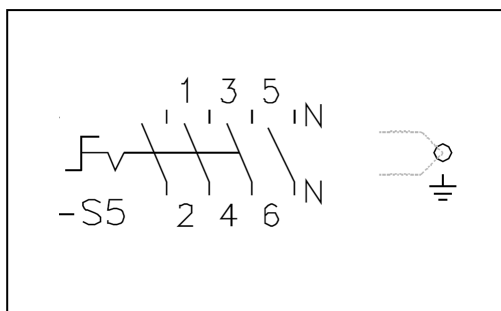
Säkerhetsbrytare EMC-utförande med hjälpkontakt för FI-drift max. 10A



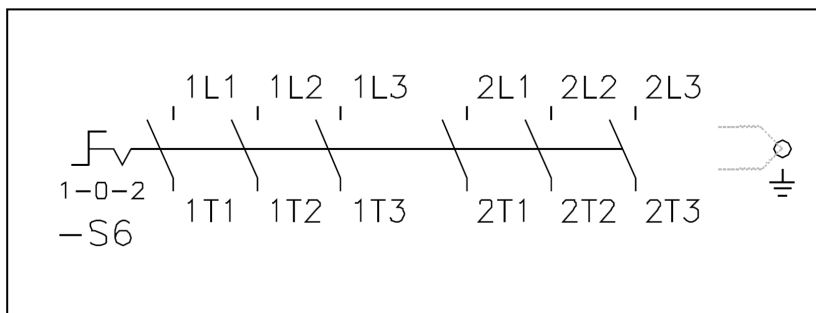
Säkerhetsbrytare Ex-utförande med hjälpkontakt max. 10A



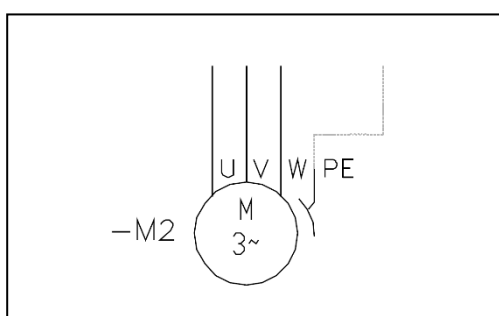
Säkerhetsbrytare Ex/EMC-utförande med hjälpkontakt för FI-drift max. 10A



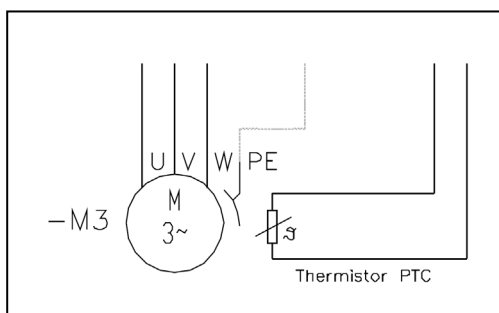
Säkerhetsbrytare standardutförande 2-steps max. 10A



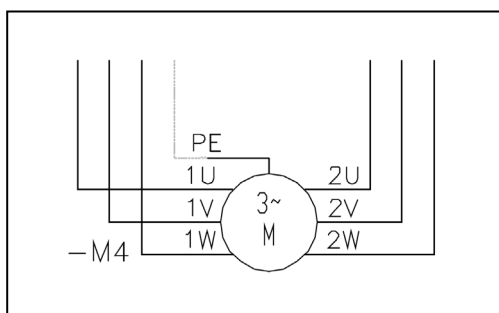
Motor diagram 1-steps utan PTC-termistor



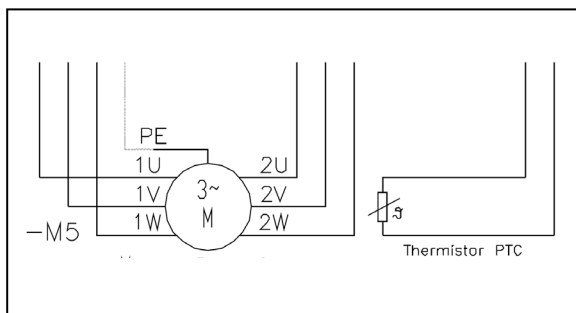
1-steps motorschema med PTC-termistor



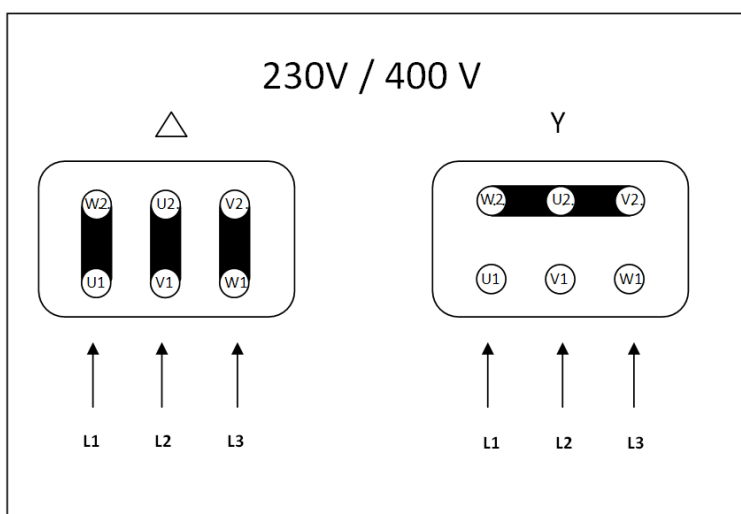
2-steps motorschema utan PTC-termistor (separat lindning) 3 x 400V / 50 Hz



2-steps motorschema med PTC-termistor (separat lindning) 3 x400 Volt / 50 Hz



Anslutning 230/400 Volt



Anslutning 400/690 Volt

