

Fläktar

CRDV-R 200-315

Kanalfläkt i plast



Utmärkt livslängd och effektivitet. Världen över.



Colasit CRDV-R kanalfläkt i plast kan installeras både horisontellt och vertikalt i riktade kanalsystem. Plastfläktens tillförlitlighet och stabilitet bevisas av efterfrågan och årtal av praktisk användning.

Konstruktion

- enstegs, enkelsug
- direktdrift
- märkning enligt CE-direktiv

Egenskaper

Flödesvolym

min. 340 m³/h till max. 5600 m³/h

Statiskt tryck

min. 50 Pa till max. 1700 Pa

Effektivitet (tot. mek.)

till max. 42 %

Intag och utblås Ø

200, 250, 315 mm

Hus

- tillgängliga i **PPs, PPs-el**
- robust hus
- tillverkas med vakuumpgjutningsprocess

Fläkthjul

- tillgängliga i **PPs, PPs-el, PVDF**
- tillverkas med formsprutningsprocess
- framåtböjda fläkthjulsskovlar
- kraftöverföring via helt omgjutet nav i aluminium
- adapter för enkel montering av hjul

Explosionsskydd

- tillgängligt i ATEX-utförande för **zon 1 / 2** 

Drivning

- direktdrift: fläkthjul monterat direkt på motoraxel
- motor: asynkronmotor
PM-motor (obligatorisk med FO)
EC-motor (med integrerad FO)
- motor separerad från frånluftsflödet
- motor kyls via separat ventilationssystem

Navtätning

- standardtätning (V-ring-tätning)

Tillbehör/tillval

Obligatoriskt

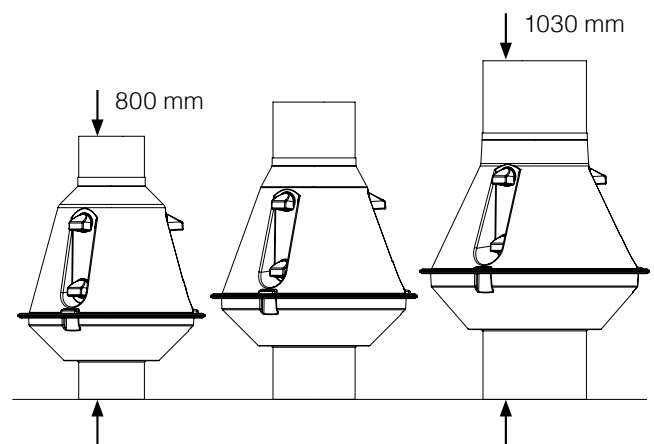
- mjukstosar som elastisk anslutning eller nätgaller
- inspektionsbrytare (monterade)

Valbart

- frekvensomformare för varvtalsreglering
- golv-, tak- eller väggkonsol

Mått

200, 250, 315 mm



Plastfläktar från Colasit

Sedan företaget grundades 1945 har Colasit utvecklats till en ledande leverantör av fläktar tillverkade av korrosionsbeständig plast. Colasit har satt standarder under många decennier och hundratusentals Colasit-fläktar världen över säkerställer bättre luftkvalitet inom industri, laboratorier och byggnadstjänster.

Schweizisk kvalitet med global support

Fläktarna utvecklas och plastkomponenterna tillverkas i Schweiz, vilket säkerställer våra höga kvalitetsstandarder. Colasit-koncernen och försäljningsorganisationer runt om i världen erbjuder professionell rådgivning, försäljning och montering av plastfläktar på plats samt professionell installation och underhåll.

Huvudegenskaper

Colasits plastfläktar är en robust och energieffektiv lösning. Processsäkerhet är vår högsta prioritet. Även i potentiellt explosiva miljöer (zon 1 eller 2) erbjuder våra ATEX-kompatibla fläktar maximal säkerhet.

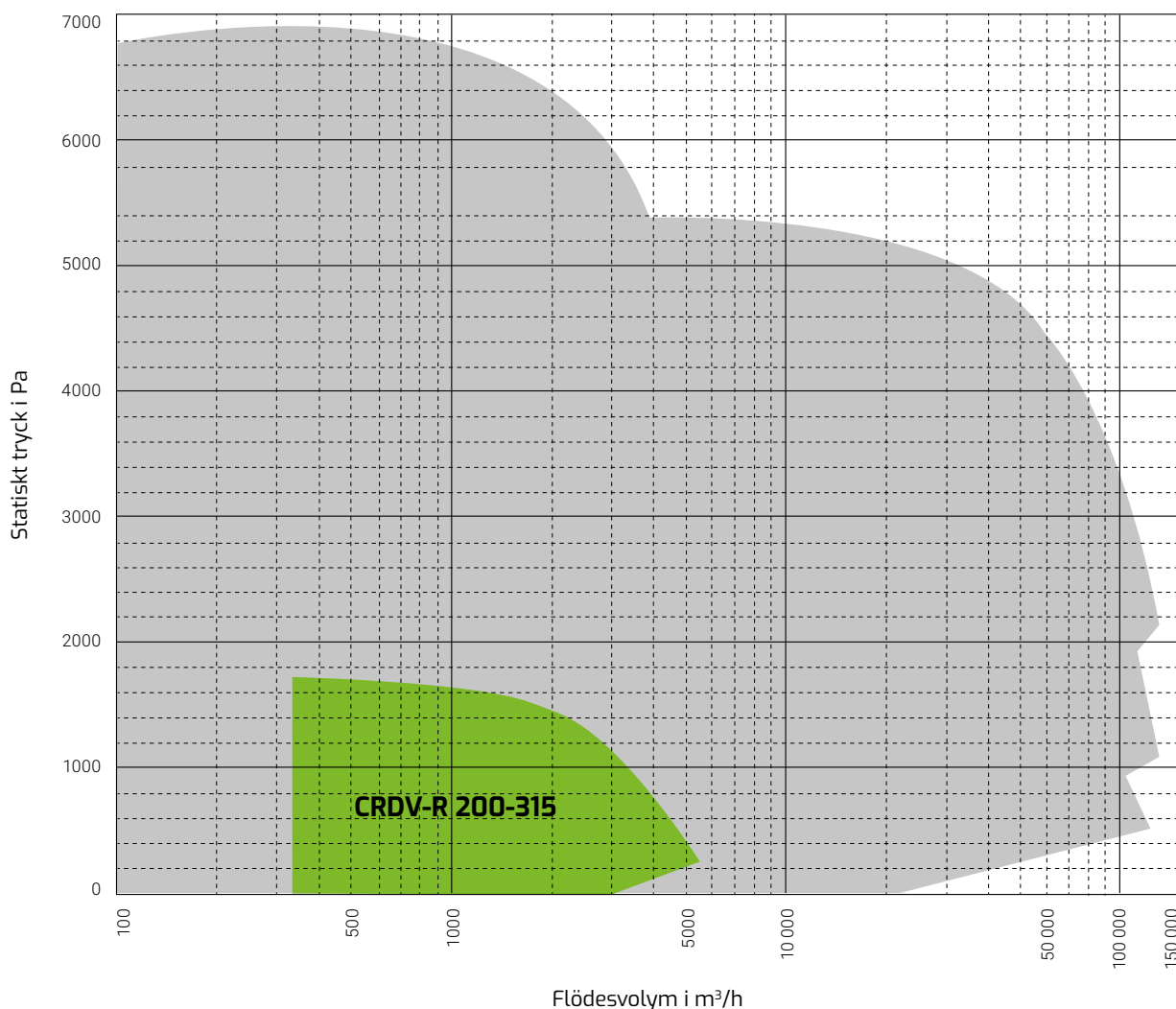
Online-konfigurator ColaVent®/BIM

Vårt omfattande produktsortiment täcker på ett optimalt sätt kraven för luftvolymflöden på upp till 130 000 m³/h och statiska tryck på upp till 7000 Pa. Colasit hjälper planerare, ingenjörer och operatörer att utforma Colasits plastfläktar med online-konfigurator ColaVent®

www.colasit.com/colavent och tillhandahåller

nödvändiga BIM-data för planering.

<https://colasit.partcommunity.com>



Worldwide

Colasit är en ledande global leverantör av kemiskt resistent fläktar, frånluftsreningsystem, ventilationssystem för frätande och miljöfarlig frånluft och gaser samt utrustning och processsystem för kemiskt aggressiva vätskor.



Frånluftsreningsystem i plast för rening av miljöfarlig frånluft och gaser



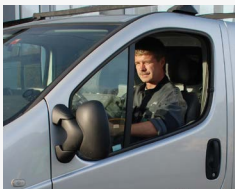
Plastfläktar för effektiv och säker transport av frätande frånluft och gaser



Ventilationssystem i plast för effektiv transport av frätande frånluft och gaser



Processsystem, behållare och utrustning för säker hantering av kemiskt aggressiva vätskor



Montering, underhåll och reservdelstjänster



Konsult- och ingenjörstjänster inom plastkonstruktion för enskilda komponenter till kompletta system

COLASIT Scandinavia AB

Ventilation i plast • Villabergsvägen 4 • SE-53592 Kvänum
Tel. +46 (0) 511 200 80 • info@colasit.se

www.colasit.se

Competence in plastics. Worldwide.