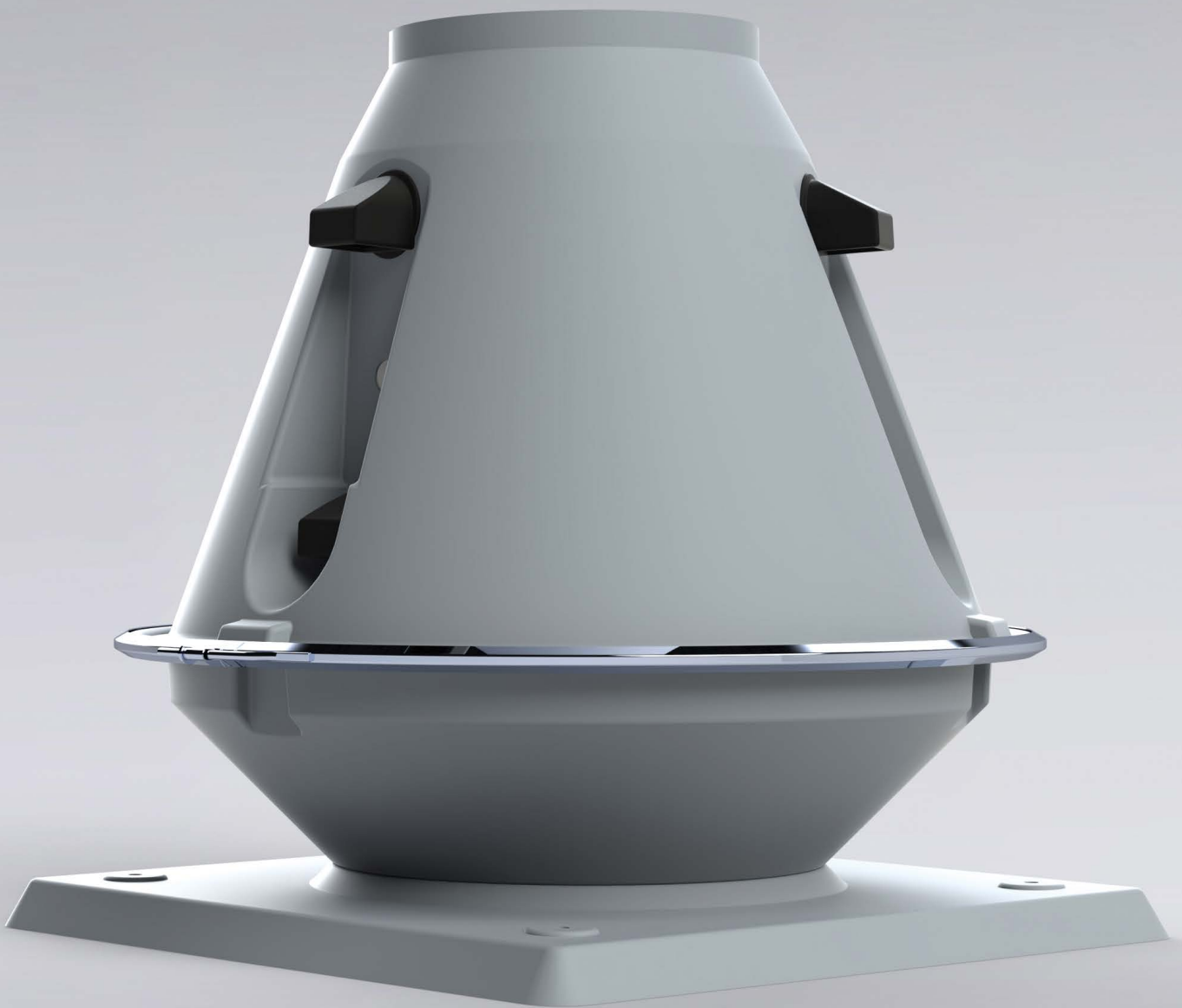


Fläktar

# CRDV-D 200-315

Takfläkt i plast



Utmärkt livslängd och effektivitet. Världen över.



Colasit CRDV-D takfläkt har ett robust hus av väderbeständig plast. Den är utrustad med en standard IEC-kompatibel trefas AC-motor, justerbar till ett eller flera steg och som tillval med en frekvensomvandlare. Motorn är separerad från frånluftsflödet och därmed skyddad mot korrosion.

## Konstruktion

- enstegs, enkelsug
- direktdrift
- märkning enligt CE-direktiv

## Egenskaper

### Flödesvolym

min. 340 m<sup>3</sup>/h till max. 5600 m<sup>3</sup>/h

### Statiskt tryck

min. 50 Pa till max. 1700 Pa

### Effektivitet (tot. mek.)

till max. 42 %

### Intag och utblås Ø

200, 250, 315 mm

## Hus

- tillgängliga i **PPs, PPs-el**
- robust hus
- tillverkas med vakuumpjutningsprocess

## Fläkthjul

- tillgängliga i **PPs, PPs-el, PVDF**
- tillverkas med formsprutningsprocess
- framåtböjda fläkthjulsskovlar
- kraftöverföring via helt omgjutet nav i aluminium
- adapter för enkel montering av hjul

## Explosionskydd

- tillgängligt i ATEX-utförande för **zon 1 / 2** 

## Drivning

- direktdrift: fläkthjul monterat direkt på motoraxel
- motor: asynkronmotor  
PM-motor (obligatorisk med FO)  
EC-motor (med integrerad FO)
- motor separerad från frånluftsflödet
- motor kyls via separat ventilationssystem

## Navtätning

- standardtätning (V-ring-tätning)

## Tillbehör/tillval

### Obligatoriskt

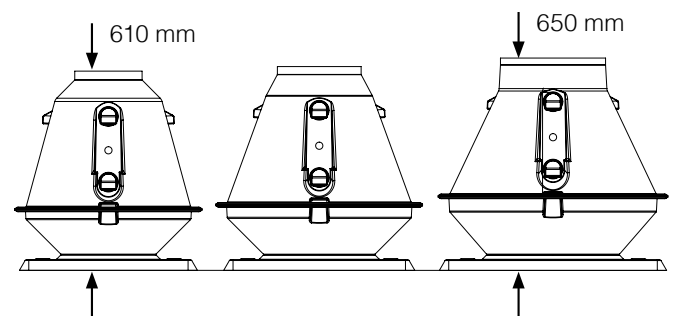
- mjukstosar som elastisk anslutning eller nätgaller
- inspektionsbrytare (monterade)

### Valbart

- frekvensomformare för varvvalsreglering
- takmonteringsbas av GAP, värmeisolerad
- automatisk klaff

## Mått

200, 250, 315 mm



## Plastfläktar från Colasit

Sedan företaget grundades 1945 har Colasit utvecklats till en ledande leverantör av fläktar tillverkade av korrosionsbeständig plast. Colasit har satt standarder under många decennier och hundratusentals Colasit-fläktar världen över säkerställer bättre luftkvalitet inom industri, laboratorier och byggnadstjänster.

## Schweizisk kvalitet med global support

Fläktarna utvecklas och plastkomponenterna tillverkas i Schweiz, vilket säkerställer våra höga kvalitetsstandarder. Colasit-koncernen och försäljningsorganisationer runt om i världen erbjuder professionell rådgivning, försäljning och montering av plastfläktar på plats samt professionell installation och underhåll.

## Huvudegenskaper

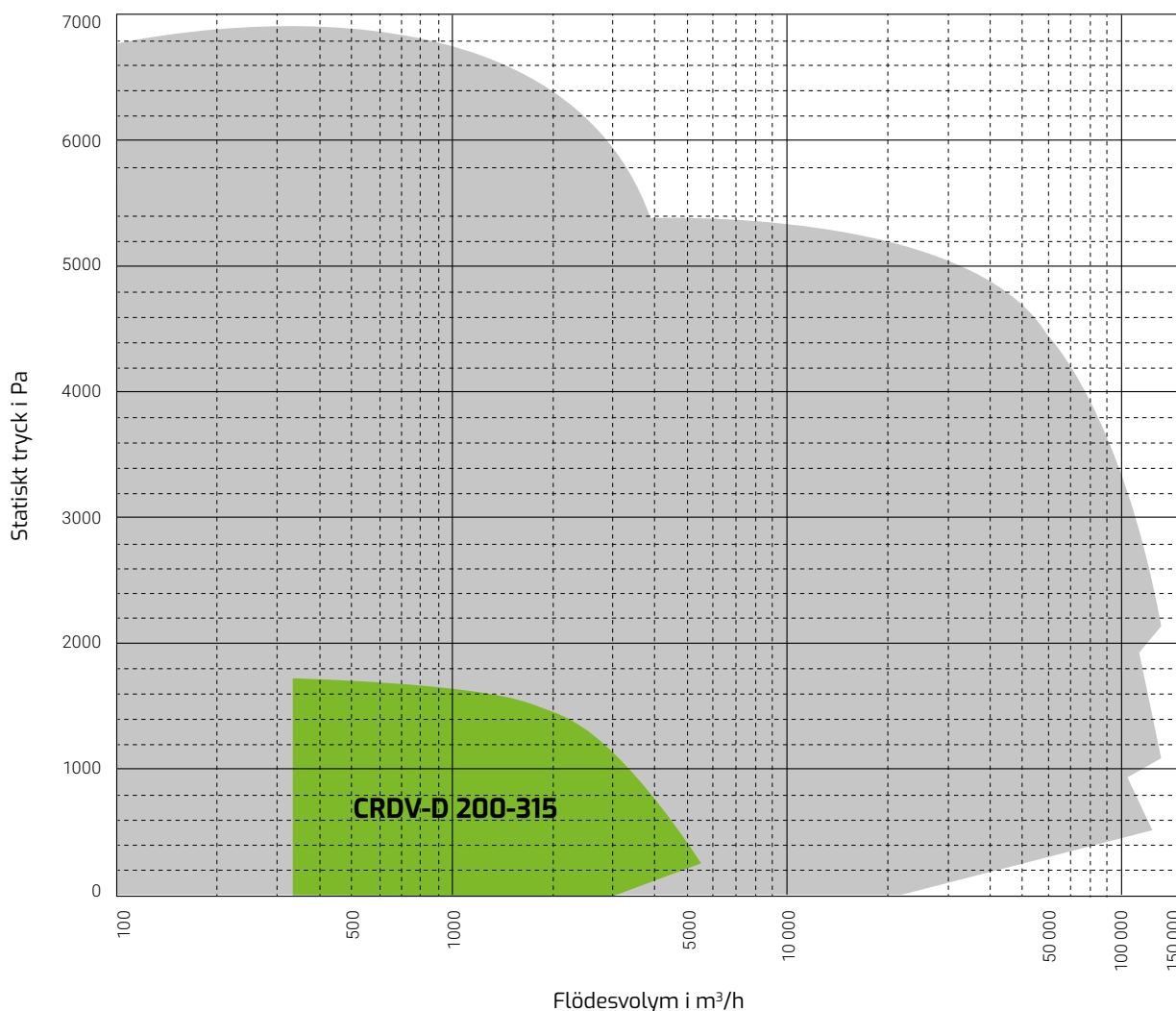
Colasits plastfläktar är en robust och energieffektiv lösning. Processsäkerhet är vår högsta prioritet. Även i potentiellt explosiva miljöer (zon 1 eller 2) erbjuder våra ATEX-kompatibla fläktar maximal säkerhet.

## Online-konfigurator ColaVent®/BIM

Vårt omfattande produktsortiment täcker på ett optimalt sätt kraven för luftvolymflöden på upp till 130 000 m<sup>3</sup>/h och statiska tryck på upp till 7000 Pa. Colasit hjälper planerare, ingenjörer och operatörer att utforma Colasits plastfläktar med online-konfigurator ColaVent®

[www.colasit.com/colavent](http://www.colasit.com/colavent) och tillhandahåller nödvändiga BIM-data för planering.

<https://colasit.partcommunity.com>



# Worldwide

Colasit är en ledande global leverantör av kemiskt resistent fläktar, frånluftsreningsystem, ventilationssystem för frätande och miljöfarlig frånluft och gaser samt utrustning och processsystem för kemiskt aggressiva vätskor.



Frånluftsreningsystem i plast för rening av miljöfarlig frånluft och gaser



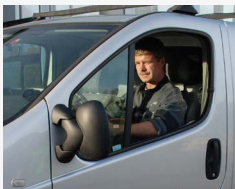
Plastfläktar för effektiv och säker transport av frätande frånluft och gaser



Ventilationssystem i plast för effektiv transport av frätande frånluft och gaser



Processsystem, behållare och utrustning för säker hantering av kemiskt aggressiva vätskor



Montering, underhåll och reservdelstjänster



Konsult- och ingenjörstjänster inom plastkonstruktion för enskilda komponenter till kompletta system

## COLASIT Scandinavia AB

Ventilation i plast • Villabergsvägen 4 • SE-53592 Kvänum  
Tel. +46 (0) 511 200 80 • [info@colasit.se](mailto:info@colasit.se)

[www.colasit.se](http://www.colasit.se)

Competence in plastics. Worldwide.