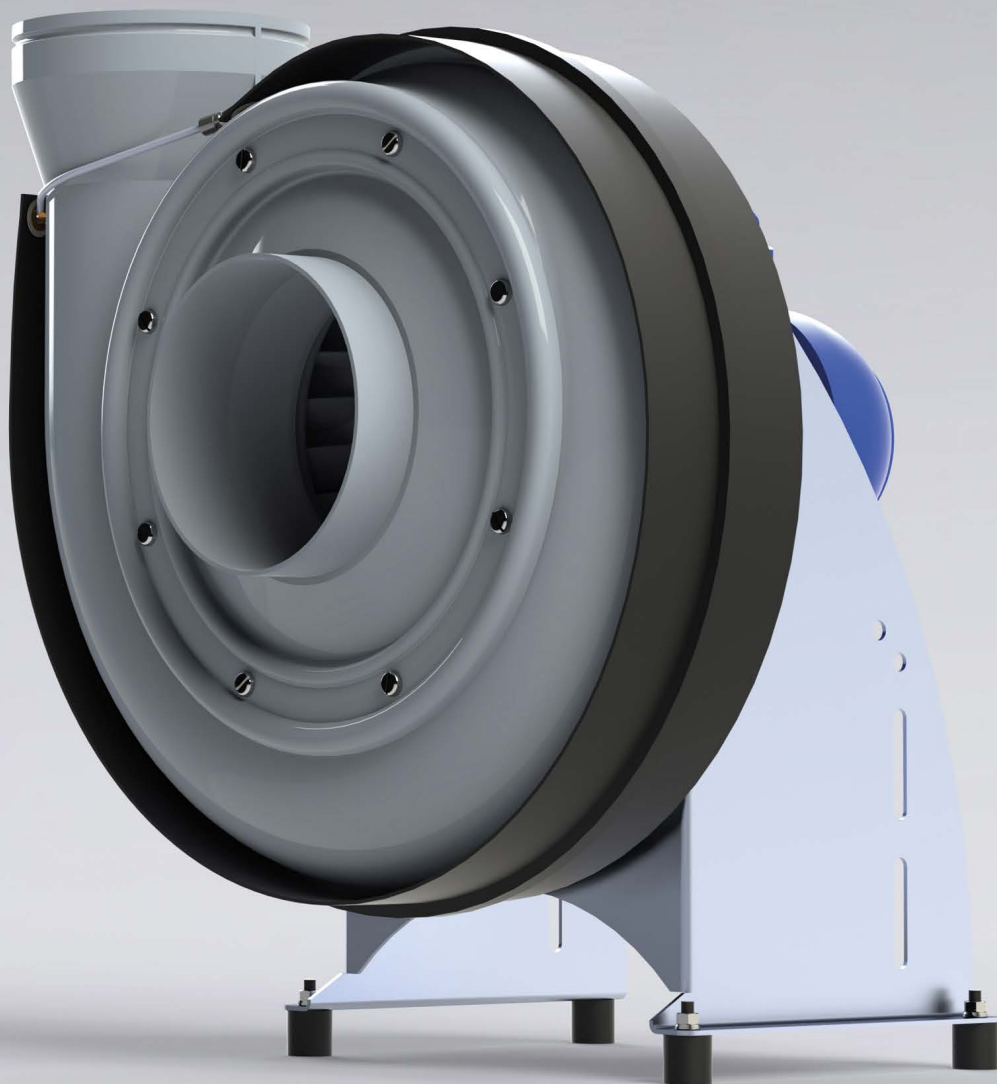


Fläktar

CMVeco 125-400

Radialfläkt i plast



Utmärkt livslängd och effektivitet. Världen över.



Radialfläkten Colasit CMVeco har tillverkats sedan 2009 och är en välbeprövad och absolut tillförlitlig plastfläkt. CMVeco finns i olika material och drivkoncept och kan levereras för de flesta applikationer med kemiskt aggressiva gaser och frånluft.

Konstruktion

- enstegs, enkelsug
- direkt- eller remdrift
- märkning enligt CE-direktiv

Egenskaper

Flödesvolym

min. 150 m³/h till max. 13500 m³/h

Statiskt tryck

min. 50 Pa till max. 3000 Pa

Effektivitet (tot. mek.)

till max. 79 %

Intag och utblås Ø

125, 160, 200, 250, 315, 400 mm

Hus

- tillgängliga i **PE, PPs, PPs-eI, PVDF, PVC, PPs vitt**
- självbärande skalkonstruktion
- tillverkad med vakuumpgjutning (Twin-Sheet)
- 6 olika luftutloppspositioner för vänster- och högerutförande
- inloppsskyddets blad kan enkelt tas bort för fläktrengöring
- splitterskydd för maximal säkerhet

Fläkthjul

- tillgängliga i **PPs, PPs-eI, PVDF**
- tillverkas med formsprutningsprocess
- framåtböjda fläkthjulsskovlar
- kraftöverföring via helt omgjutet nav i aluminium
- adapter för enkel montering av hjul

Stativ

- tillgängliga i **galvaniserat, rostfritt stål**
- robust konstruktion av plåt
- underhållsfritt flänslager för varianter med kilremsdrift

Explosionsskydd

- tillgängligt i ATEX-utförande för **zon 1 / 2** 

Drivning

- direktdrift: fläkthjul monterat direkt på motoraxel
- remdrift: kraftöverföring via kilremsdrift med spännanordning
- motor: asynkronmotor
PM-motor (obligatorisk med FO)
EC-motor (med integrerad FO)

Navtätning

- standardtätning (minsta avstånd mellan nav och hus)

Som tillval

- filtringsätning
- V-ringtätning
- bakplåtar (undertryck i navområdet)

Tillbehör/tillval

Obligatoriskt

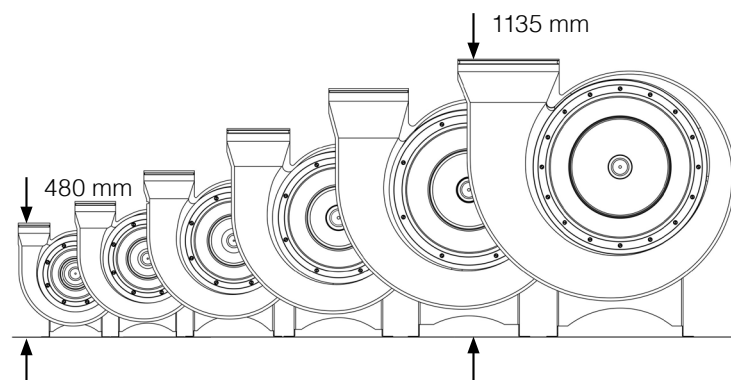
- vibrationsdämpare för golvmontering
- vibrationsdämpare för takmontering
- mjukstosar som elastisk anslutning eller nätgaller
- inspektionsbrytare

Valbart

- frekvensomformare för varvtalsreglering
- dränering
- motorkåpa
- väggkonsol

Mått

125, 160, 200, 250, 315, 400 mm



Plastfläktar från Colasit

Sedan företaget grundades 1945 har Colasit utvecklats till en ledande leverantör av fläktar tillverkade av korrosionsbeständig plast. Colasit har satt standarder under många decennier och hundratusentals Colasit-fläktar världen över säkerställer bättre luftkvalitet inom industri, laboratorier och byggnadstjänster.

Schweizisk kvalitet med global support

Fläktarna utvecklas och plastkomponenterna tillverkas i Schweiz, vilket säkerställer våra höga kvalitetsstandarder. Colasit-koncernen och försäljningsorganisationer runt om i världen erbjuder professionell rådgivning, försäljning och montering av plastfläktar på plats samt professionell installation och underhåll.

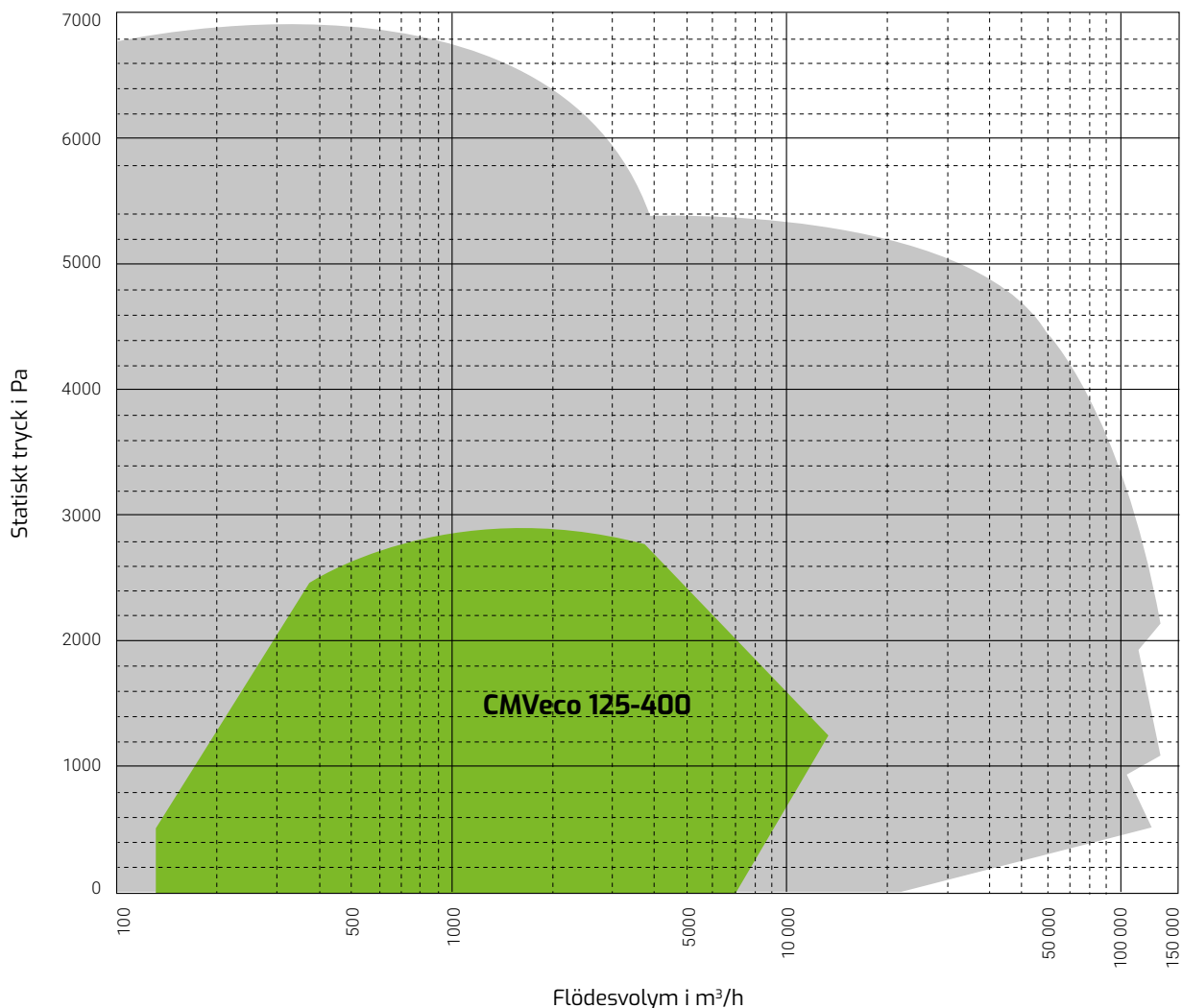
Huvudegenskaper

Colasits plastfläktar är en robust och energieffektiv lösning. Processsäkerhet är vår högsta prioritet. Även i potentiellt explosiva miljöer (zon 1 eller 2) erbjuder våra ATEX-kompatibla fläktar maximal säkerhet.

Online-konfigurator ColaVent®/BIM

Vårt omfattande produktsortiment täcker på ett optimalt sätt kraven för luftvolymflöden på upp till 130 000 m³/h och statiska tryck på upp till 7000 Pa. Colasit hjälper planerare, ingenjörer och operatörer att utforma Colasits plastfläktar med online-konfigurator ColaVent® www.colasit.com/colavent och tillhandahåller nödvändiga BIM-data för planering.

<https://colasit.partcommunity.com>



Worldwide

Colasit är en ledande global leverantör av kemiskt resistent fläktar, frånluftsreningsystem, ventilationssystem för frätande och miljöfarlig frånluft och gaser samt utrustning och processsystem för kemiskt aggressiva vätskor.



Frånluftsreningsystem i plast för rening av miljöfarlig frånluft och gaser



Plastfläktar för effektiv och säker transport av frätande frånluft och gaser



Ventilationssystem i plast för effektiv transport av frätande frånluft och gaser



Processsystem, behållare och utrustning för säker hantering av kemiskt aggressiva vätskor



Montering, underhåll och reservdelstjänster



Konsult- och ingenjörstjänster inom plastkonstruktion för enskilda komponenter till kompletta system

COLASIT Scandinavia AB

Ventilation i plast • Villabergsvägen 4 • SE-53592 Kvänum
Tel. +46 (0) 511 200 80 • info@colasit.se

www.colasit.se

Competence in plastics. Worldwide.