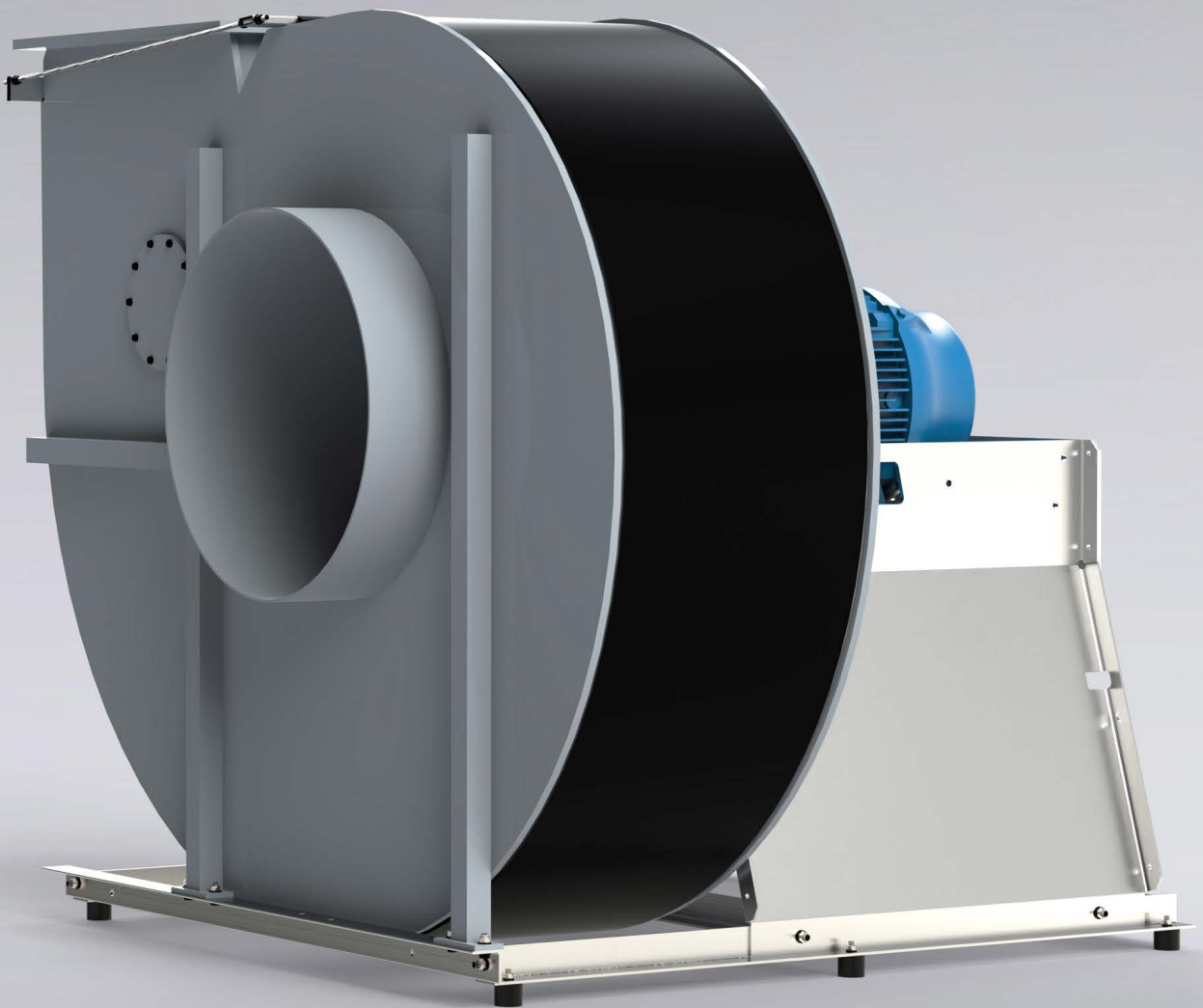


Fläktar

CMV 450-1250

Radialfläkt i plast



Utmärkt livslängd och effektivitet. Världen över.



Colasits radialfläkt CMV är en fläkt för stora volymer upp till 127 000 m³/h. Den absolut tillförlitliga och mycket stabila plastfläkten finns tillgänglig i olika material och drivkoncept.

Konstruktion

- enstegs, enkelsug
- direkt- eller remdrift
- märkning enligt CE-direktiv

Egenskaper

Flödesvolym

min. 2900 m³/h till max. 127 000 m³/h

Statiskt tryck

min. 200 Pa till max. 1900 Pa

Effektivitet (tot. mek.)

till max. 68 %

Intag och utblås Ø

450, 500, 560, 630, 710, 800, 900, 1000, 1120, 1250 mm

Hus

- tillgängliga i **PE, PP, PPs, PPs-el, PVDF, PVC**
- robust svetsad konstruktion
- 6 olika luftutloppspositioner för vänster- och högerutförande
- splitterskydd för maximal säkerhet
- kontrollöppning i huset
- huset kan tas bort för rengöring av fläkten

Fläkthjul

- tillgängliga i **PP, PPs, PPs-el, PVDF**
- framåtböjda fläkthjulsskovlar
- kraftöverföring via standardiserad TaperLock bussning eller formanpassad

Stativ

- tillgängliga i **galvaniserat, rostfritt stål**
- robust konstruktion av plåt
- från storlek 900, profilkonstruktion
- underhållsfri axiallager för version med kilremsdrift

Explosionsskydd

- tillgängligt i ATEX-utförande för **zon 1 / 2** 

Drivning

- direktdrift: fläkthjul monterat direkt på motoraxel
- remdrift: kraftöverföring via kilremsdrift med spännanordning
- motor: asynkronmotor
PM-motor (obligatorisk med FO)

Navtätning

- standardtätning (minsta avstånd mellan nav och hus)

Som tillval

- enkel eller dubbel läpptätning (rostfritt stål eller Hastelloy)
- bakplåtar (undertryck i navområdet)

Tillbehör/tillval

Obligatoriskt

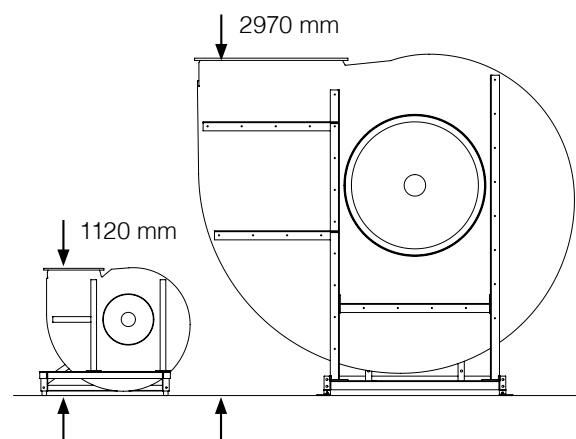
- vibrationsdämpare för golvmontering
- mjukstosar som elastisk anslutning eller nätgaller
- inspektionsbrytare

Valbart

- frekvensomformare för varvtalsreglering
- dränering
- motorskydd

Mått

450, 500, 560, 630, 710, 800, 900, 1000, 1120, 1250 mm



Plastfläktar från Colasit

Sedan företaget grundades 1945 har Colasit utvecklats till en ledande leverantör av fläktar tillverkade av korrosionsbeständig plast. Colasit har satt standarder under många decennier och hundratusentals Colasit-fläktar världen över säkerställer bättre luftkvalitet inom industri, laboratorier och byggnadstjänster.

Schweizisk kvalitet med global support

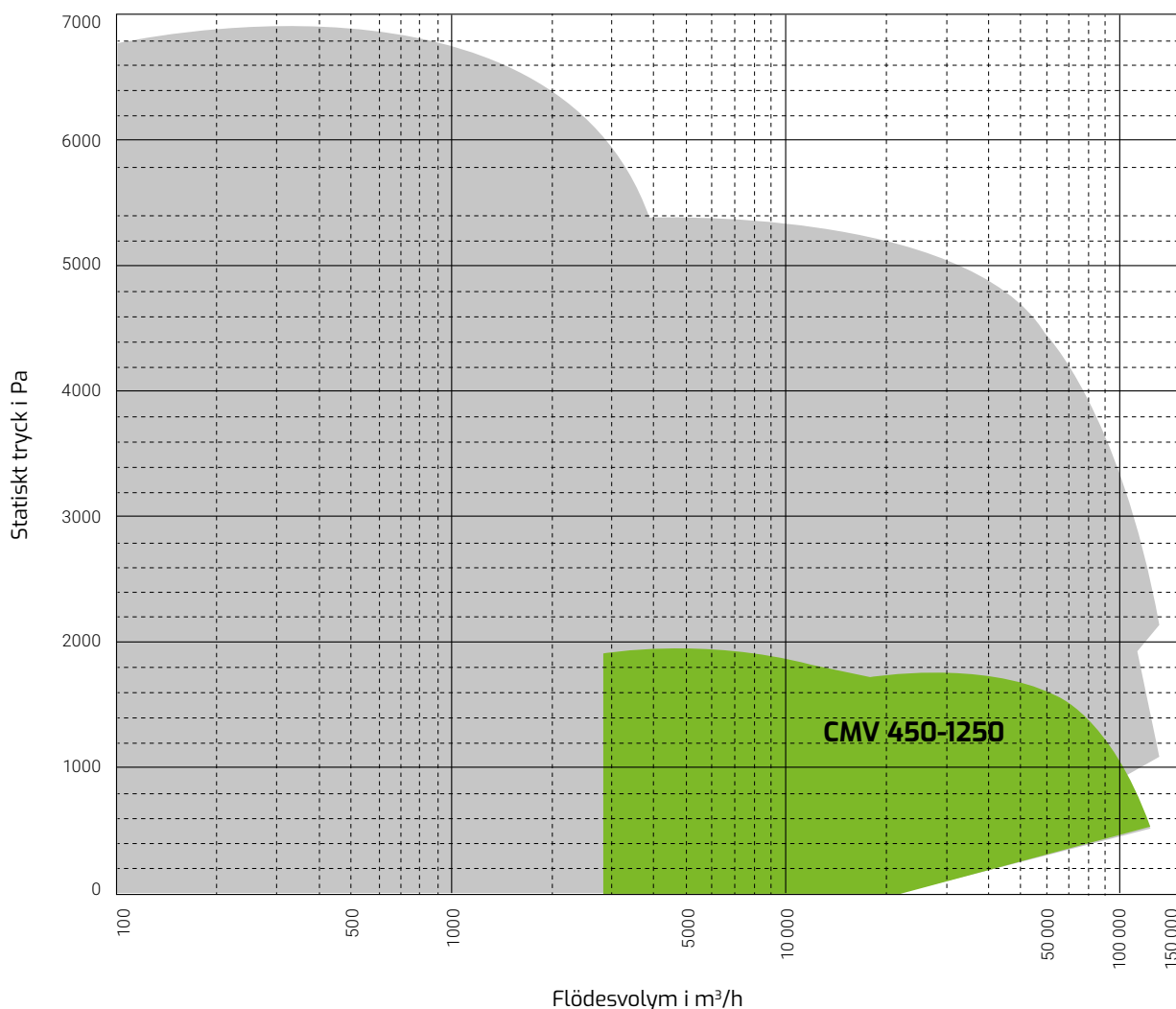
Fläktarna utvecklas och plastkomponenterna tillverkas i Schweiz, vilket säkerställer våra höga kvalitetsstandarder. Colasit-koncernen och försäljningsorganisationer runt om i världen erbjuder professionell rådgivning, försäljning och montering av plastfläktar på plats samt professionell installation och underhåll.

Huvudegenskaper

Colasits plastfläktar är en robust och energieffektiv lösning. Processäkerhet är vår högsta prioritet. Även i potentiellt explosiva miljöer (zon 1 eller 2) erbjuder våra ATEX-kompatibla fläktar maximal säkerhet.

Online-konfigurator ColaVent®/BIM

Vårt omfattande produktsortiment täcker på ett optimalt sätt kraven för luftvolymflöden på upp till 130 000 m³/h och statiska tryck på upp till 7000 Pa. Colasit hjälper planerare, ingenjörer och operatörer att utforma Colasits plastfläktar med online-konfigurator ColaVent® www.colasit.com/colavent och tillhandahåller nödvändiga BIM-data för planering. <https://colasit.partcommunity.com>



Worldwide

Colasit är en ledande global leverantör av kemiskt resistent fläktar, frånluftsreningsystem, ventilationssystem för frätande och miljöfarlig frånluft och gaser samt utrustning och processsystem för kemiskt aggressiva vätskor.



Frånluftsreningsystem i plast för rening av miljöfarlig frånluft och gaser



Plastfläktar för effektiv och säker transport av frätande frånluft och gaser



Ventilationssystem i plast för effektiv transport av frätande frånluft och gaser



Processsystem, behållare och utrustning för säker hantering av kemiskt aggressiva vätskor



Montering, underhåll och reservdelstjänster



Konsult- och ingenjörstjänster inom plastkonstruktion för enskilda komponenter till kompletta system

COLASIT Scandinavia AB

Ventilation i plast • Villabergsvägen 4 • SE-53592 Kvänum
Tel. +46 (0) 511 200 80 • info@colasit.se

www.colasit.se

Competence in plastics. Worldwide.