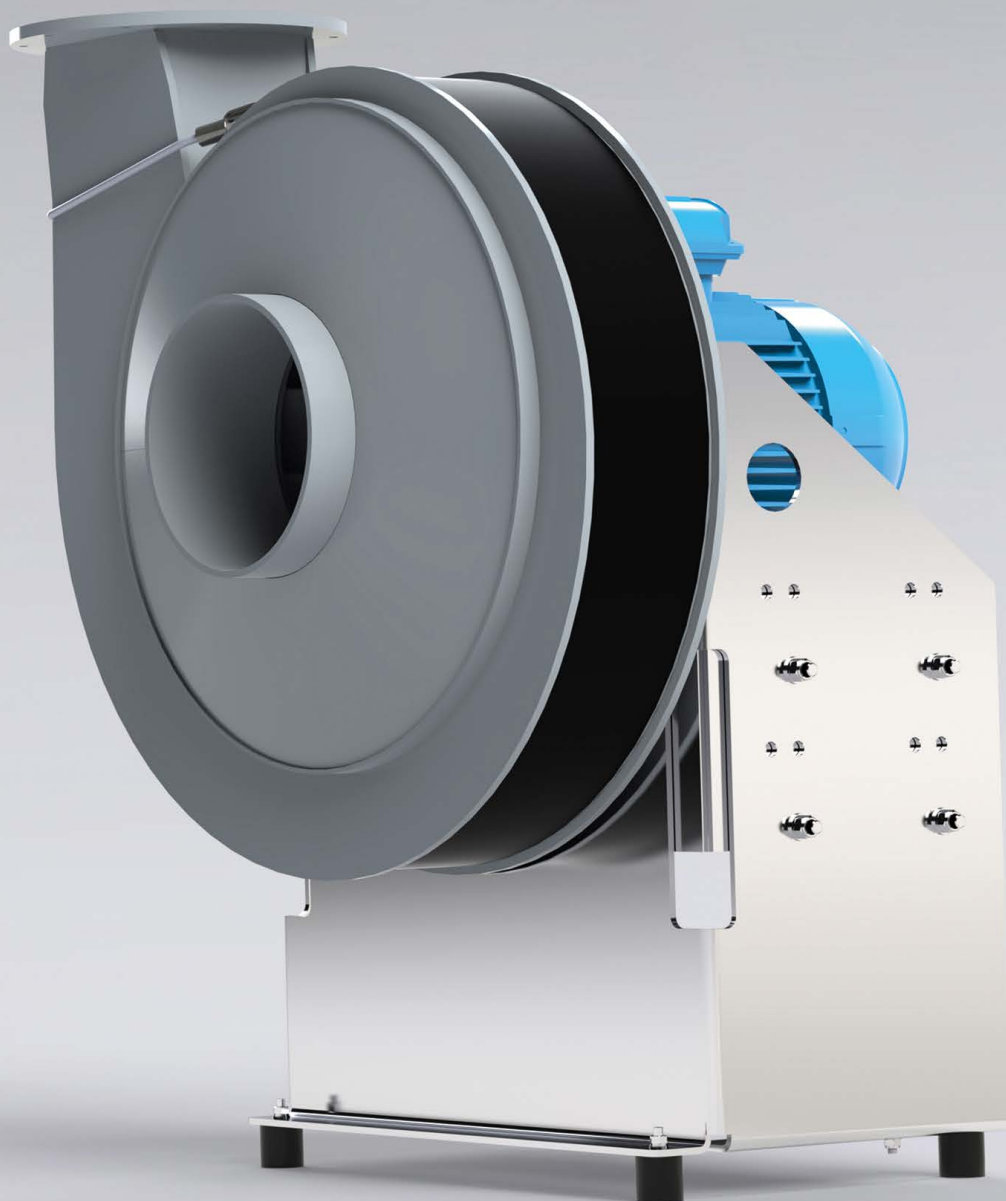


Fläktar

# CHVS 63-250

Högtrycks-radialfläkt i plast



Utmärkt livslängd och effektivitet. Världen över.



Colasits radialfläkt CHVS är en högtrycksfläkt för de högsta kraven med tryck upp till 7000 Pa och volymer upp till 5300 m<sup>3</sup>/h. Den mycket tillförlitliga och stabila plastfläkten finns i olika material och med olika drivsystem för att uppfylla alla krav. Denna mångsidiga radialfläkt är också lämplig för ett brett spektrum av tillämpningar och aggressiva medier.

## Konstruktion

- enstegs, enkelsug
- direkt- eller remdrift
- märkning enligt CE-direktiv

## Egenskaper

### Flödesvolym

min. 60 m<sup>3</sup>/h till max. 5300 m<sup>3</sup>/h

### Statiskt tryck

min. 450 Pa till max. 7000 Pa

### Effektivitet (tot. mek.)

till max. 82 %

### Intag och utblås Ø

63, 90, 125, 160, 200, 250 mm

## Hus

- tillgängliga i **PE, PP, PPs, PPs-el, PVDF, PVC**
- självbärande svetsad konstruktion
- 6 olika luftutloppspositioner för vänster- och högerutförande
- splitterskydd för maximal säkerhet
- huset kan enkelt tas bort för rengöring av fläkten

## Fläkthjul

- tillgängliga i **PPs, PPs-el, PVDF**
- bakåtböjda fläkthjulsskovelar
- formanpassad kraftöverföring

## Stativ

- tillgängliga i **galvaniserat, rostfritt stål**
- robust konstruktion av plåt
- underhållsfritt flänslager för varianter med kilremsdrift

## Explosionsskydd

- tillgängligt i ATEX-utförande för **zon 1 / 2** 

## Drivning

- direktdrift: fläkthjul monterat direkt på motoraxel
- remdrift: kraftöverföring via kilremsdrift med spännanordning
- motor: asynkronmotor  
PM-motor (obligatorisk med FO)

## Navtätning

- standardtätning (minsta avstånd mellan nav och hus)

### Som tillval

- enkel eller dubbel läpptätning (rostfritt stål eller Hastelloy)
- bakplåtar (undertryck i navområdet)

## Tillbehör/tillval

### Obligatoriskt

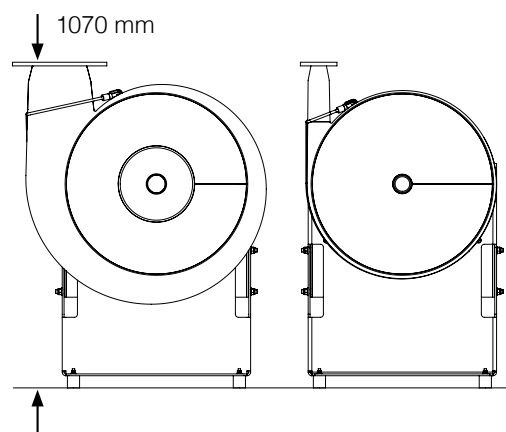
- vibrationsdämpare för golvmontering
- mjukstosar som elastisk anslutning eller nätgaller
- inspektionsbrytare

### Valbart

- frekvensomformare för varvtalsreglering
- dränering
- motorkåpa

## Mått

63, 90, 125, 160, 200, 250 mm



## Plastfläktar från Colasit

Sedan företaget grundades 1945 har Colasit utvecklats till en ledande leverantör av fläktar tillverkade av korrosionsbeständig plast. Colasit har satt standarder under många decennier och hundratusentals Colasit-fläktar världen över säkerställer bättre luftkvalitet inom industri, laboratorier och byggnadstjänster.

## Schweizisk kvalitet med global support

Fläktarna utvecklas och plastkomponenterna tillverkas i Schweiz, vilket säkerställer våra höga kvalitetsstandarder. Colasit-koncernen och försäljningsorganisationer runt om i världen erbjuder professionell rådgivning, försäljning och montering av plastfläktar på plats samt professionell installation och underhåll.

## Huvudegenskaper

Colasits plastfläktar är en robust och energieffektiv lösning. Processsäkerhet är vår högsta prioritet. Även i potentiellt explosiva miljöer (zon 1 eller 2) erbjuder våra ATEX-kompatibla fläktar maximal säkerhet.

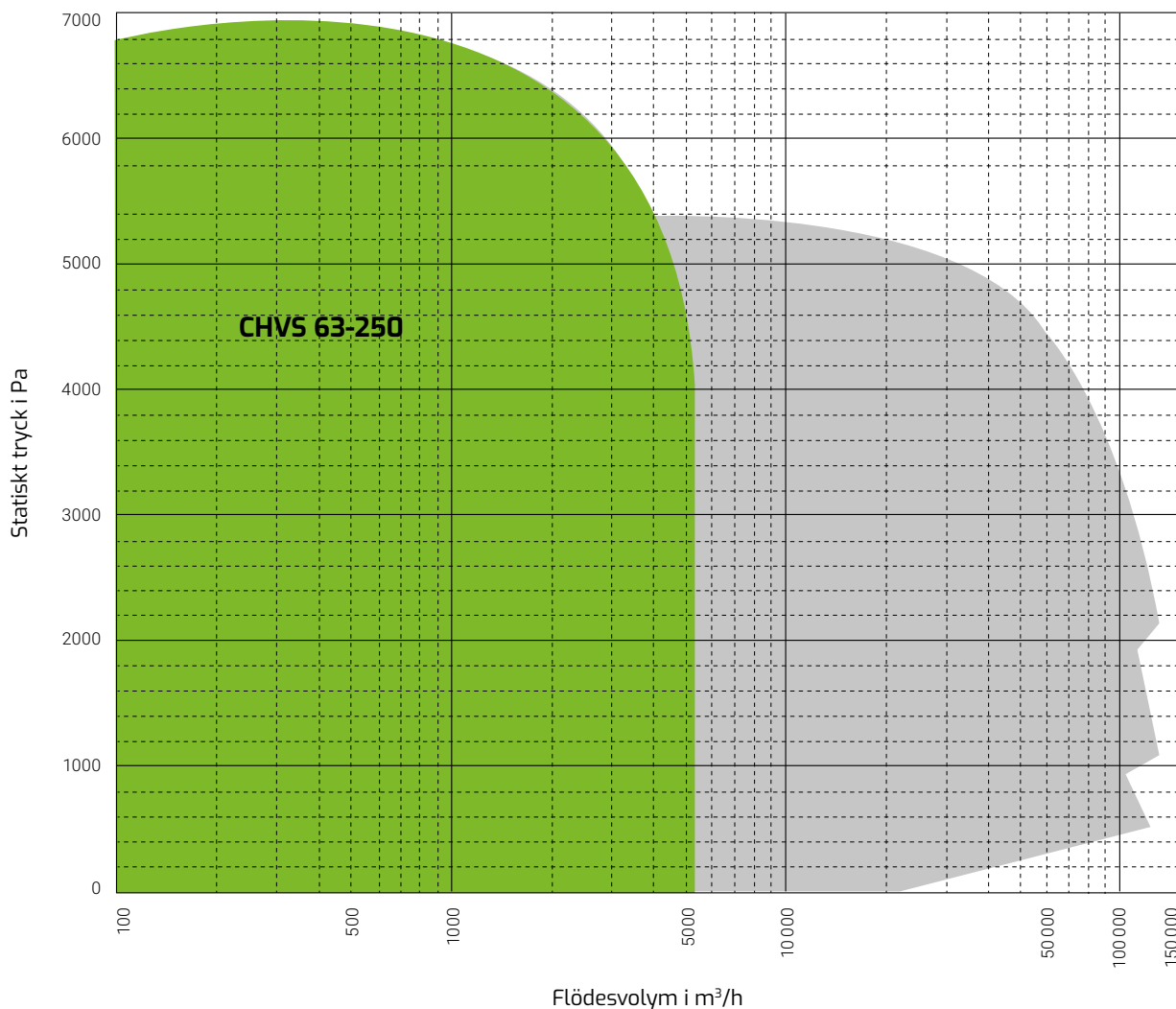
## Online-konfigurator ColaVent®/BIM

Vårt omfattande produktsortiment täcker på ett optimalt sätt kraven för luftvolymflöden på upp till 130 000 m<sup>3</sup>/h och statiska tryck på upp till 7000 Pa. Colasit hjälper planerare, ingenjörer och operatörer att utforma Colasits plastfläktar med online-konfigurator ColaVent®

[www.colasit.com/colavent](http://www.colasit.com/colavent) och tillhandahåller

nödvändiga BIM-data för planering.

<https://colasit.partcommunity.com>



# Worldwide

Colasit är en ledande global leverantör av kemiskt resistent fläktar, frånluftsreningsystem, ventilationssystem för frätande och miljöfarlig frånluft och gaser samt utrustning och processsystem för kemiskt aggressiva vätskor.



Frånluftsreningsystem i plast för rening av miljöfarlig frånluft och gaser



Plastfläktar för effektiv och säker transport av frätande frånluft och gaser



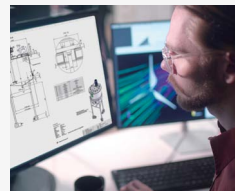
Ventilationssystem i plast för effektiv transport av frätande frånluft och gaser



Processsystem, behållare och utrustning för säker hantering av kemiskt aggressiva vätskor



Montering, underhåll och reservdelstjänster



Konsult- och ingenjörstjänster inom plastkonstruktion för enskilda komponenter till kompletta system

## COLASIT Scandinavia AB

Ventilation i plast • Villabergsvägen 4 • SE-53592 Kvänum  
Tel. +46 (0) 511 200 80 • [info@colasit.se](mailto:info@colasit.se)

[www.colasit.se](http://www.colasit.se)

Competence in plastics. Worldwide.