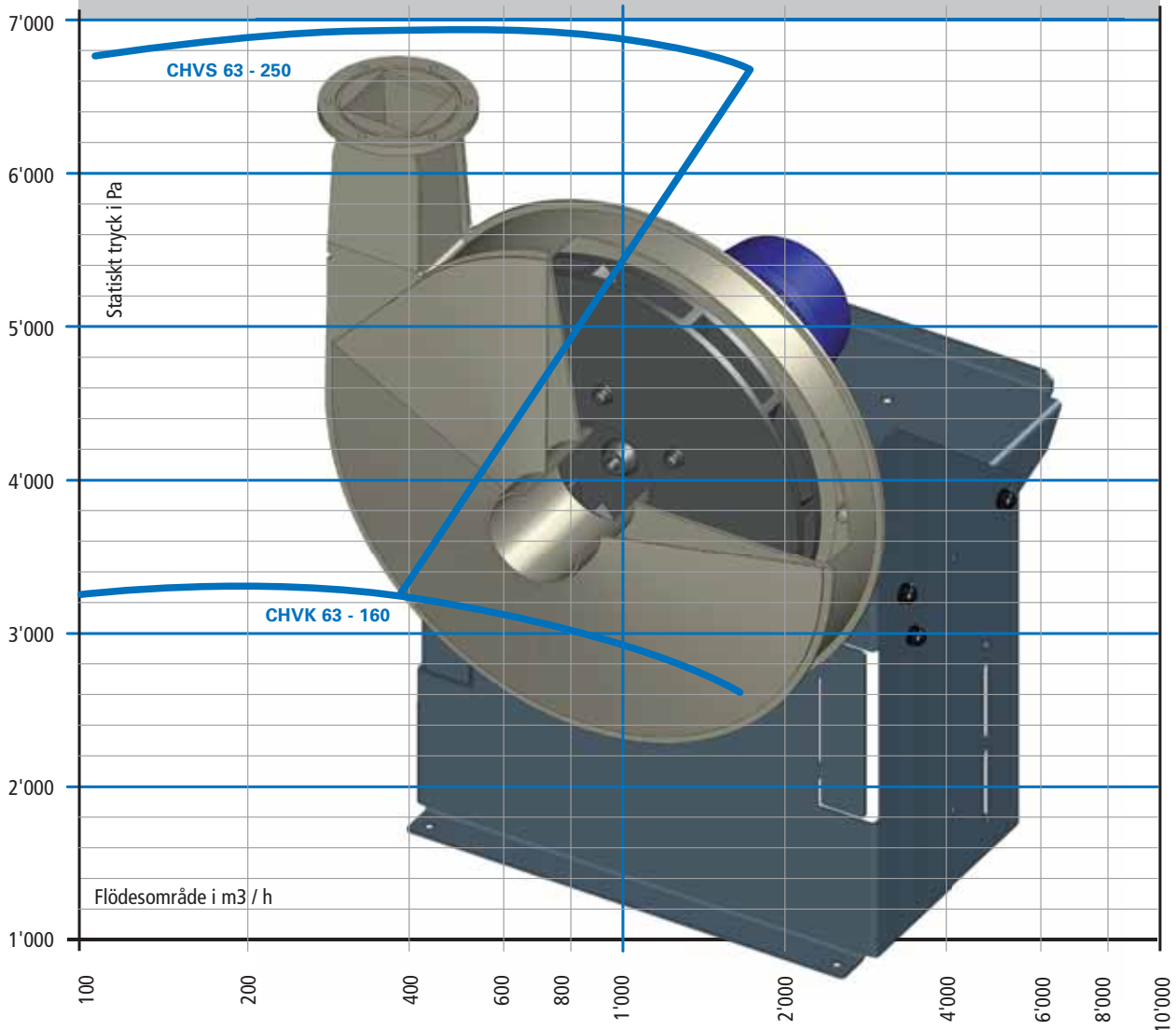


FLÄKTAR

# CHVK 63 - 160 CHVS 63 - 250

Högtrycksradialfläkt  
i plast  
Direkt- eller remdrift



[www.colasit.com](http://www.colasit.com)

**Prestanda**

Flödesområde:	min. 700 m <sup>3</sup> /h till max. 17'000 m <sup>3</sup> /h
Statiskt tryck:	min. 50 Pa till max. 500 Pa
Verkningsgrad:	max. 75 %
Inlopp-Ø:	400, 450, 500, 560, 630, 710mm

**Fläkthus**

- Homogen av glasfiber

**Fläkthjul**

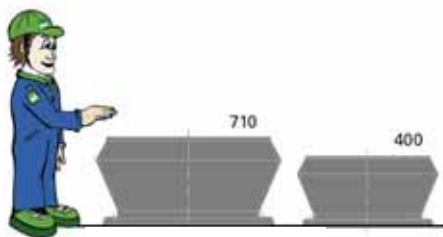
- Axial-fläkthjul med 12 eller 14 blad
- Optimal prestanda genom 3 olika vinklar på blad
- Finns i: PP

**Kraftöverföring**

- |               |  |
|---------------|--|
| Direkt drift: | - Fläkthjul monterad direkt på motoraxel |
| Motor:        | - 3-fas motor                            |
|               | - En- eller flerhastighetsdrift          |
|               | - Flänsmotor                             |
|               | - Utan arbetsbrytare                     |
|               | - Motor utan kontakt med gasen           |

**Tillbehör**

- Kallrasskydd
- Takgenomföring
- Frekvensstyrning IP 66 / IP 54 / IP 20

**Storlekar**

Fläktar CDVA 400 - 710