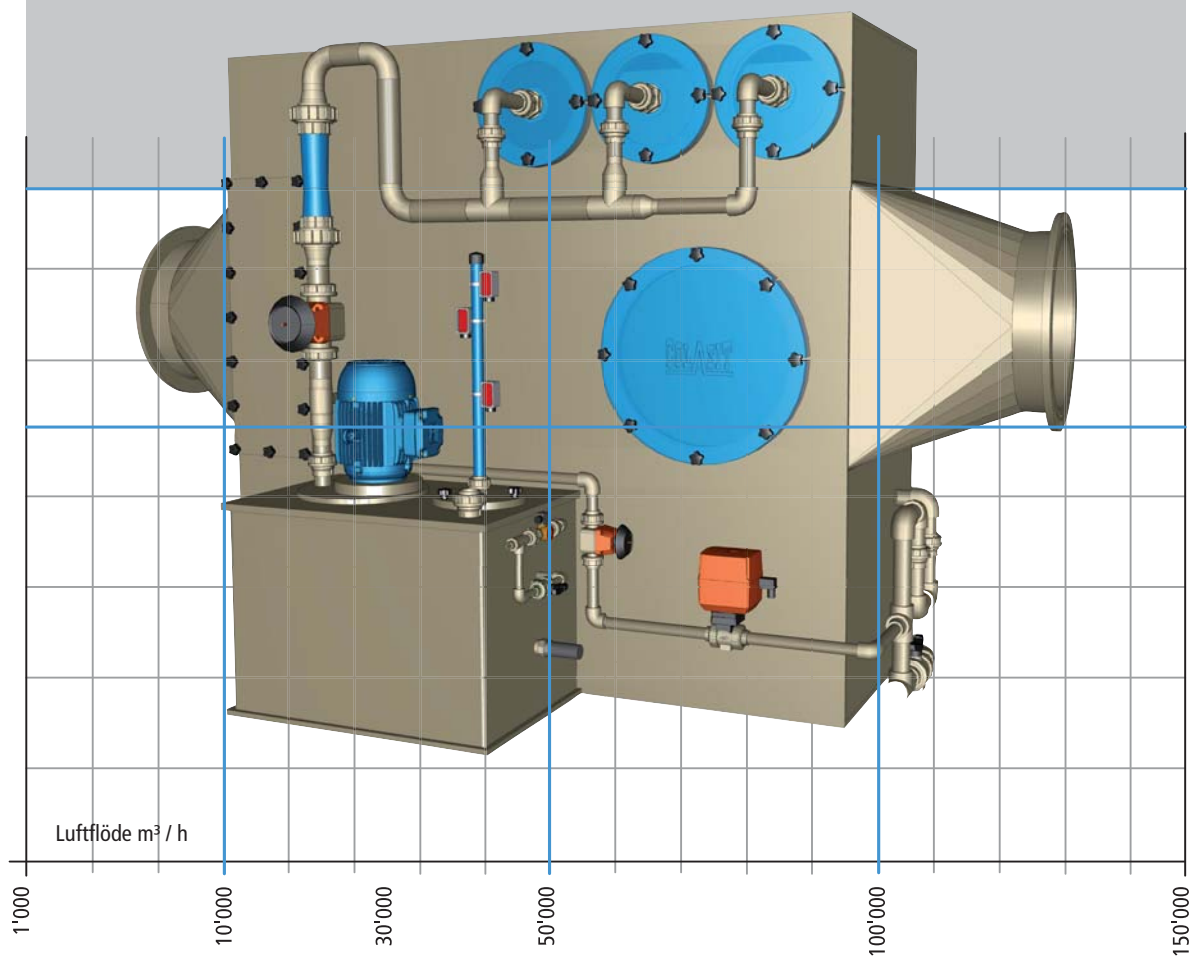


MILJÖTEKNOLOGI

# Tvärströms- Scrubber RHE

I plast



[www.colasit.com](http://www.colasit.com)

## Användningsområde

Rening av förorenad frånluft innehållande syra eller alkaliska ämnen.

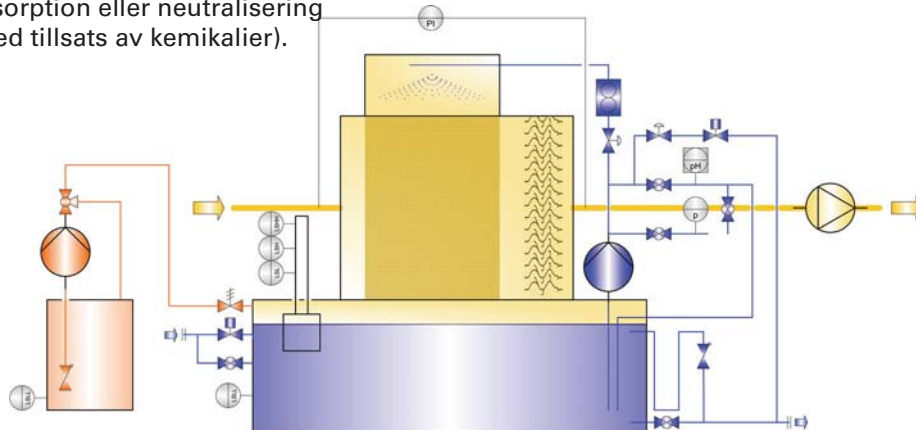
Används huvudsakligen inom:

- Livsmedelsindustri
- Läkemedels-, kemisk- och biokemiskindustri
- Ytbehandlings- och solcellsteknologi
- Elektronik- och renrumsindustri
- Avloppsreningsverk, kompostering och biogas
- Torkprocesser

## Princip

Scrubbervätskan spolats diagonalt över den horisontelle frånluften.

Rening av luften sker genom absorption eller neutralisering (med tillsats av kemikalier).



## Data

|                   |  |
|-------------------|--|
| Reningsgrad:      | upp till 99 %  |
| Luftflöde:        | standard upp till 45'000 m <sup>3</sup> /h<br>(Högre flöde på förfrågan) |
| Gas temperaturer: | -30 till +120 °C (beroende på material)                                  |
| Arbetstryck:      | +/- 1'500 Pa (beroende på material)                                      |

## Konstruktion

Scrubbers tillverkade i korrosionsbeständiga plaster såsom : PP, PPs, PE, PVC, PVDF, GFK. Fyllkropparna ser till att tillräcklig kontaktyta skapas mellan gasen och tvättvätskan så kontakttiden blir tillräcklig för fullgod skrubbing. Ovanför tvättytan sitter en droppavskiljare som skall hindra vätskan att följa med luften ur scrubbern.

## EX-säker



Finns i ATEX zon 1+2

## Tillbehör / Optioner

- pH-reglering, konduktivitetsmätning
- Kemisk dosering med doserpump och dosertank
- Automatisk bortskrapning av föroreningar
- Inbyggd värmare
- Lutande botten

## Dimensionering

Individuell dimensionering, efter kundens behov.

COLASIT Scandinavia AB  
Ventilation och miljöteknik  
SE-53592 Kvänum

